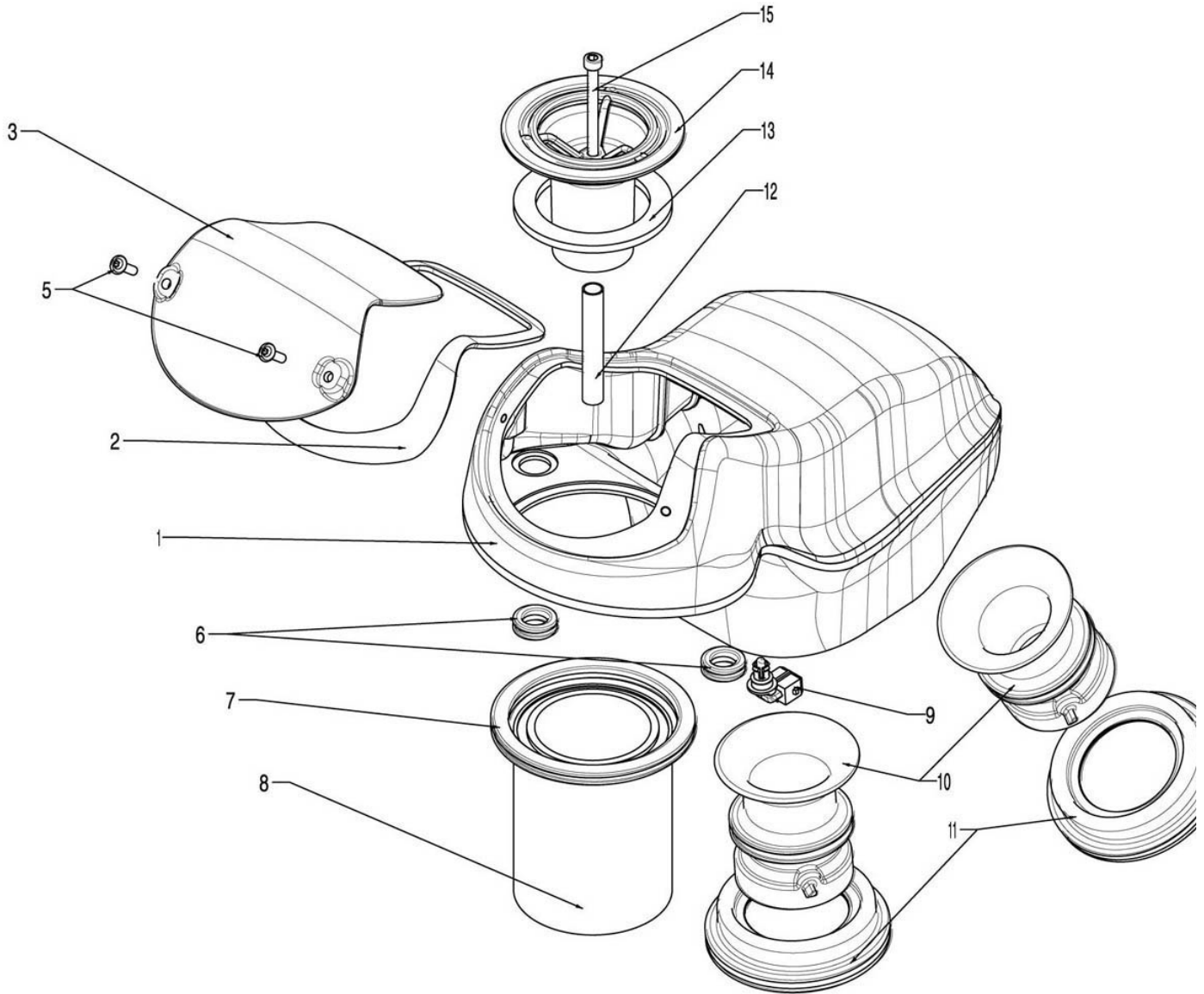


Boîte à air 172



NUMERO

1
2
3
5
6
7
8
9
10
11
12
13
14
15

DESIGNATION

Boîte à air
Joint couvercle boîte à air
Couvercle de boîte à air
Vis BHC MS*16 C8,8 TCP Inox
Joint raccord boîte à air
Joint de boîte à air
Filtre à air
Capteur température d'air
Cornet d'admission
Jupe de cornet
Entretoise de filtre à air
Joint de chapeau de filtre à air
Chapeau de filtre à air
Vis CHC M6*95-24 C8,8 ZFN

CODE PIECE

F01 17 354 AX
F01 17 356 AX
F01 17 352 AX
Q01 V0 140 XX
F01 17 210 BX
F01 17 206 DX
F01 55 104 XX
F01 17 202 XX
F01 17 334 CX
F01 17 326 CX
D01 17 208 AX
F01 17 294 XX
D03 17 122 BX
Q01 V0 032 XF