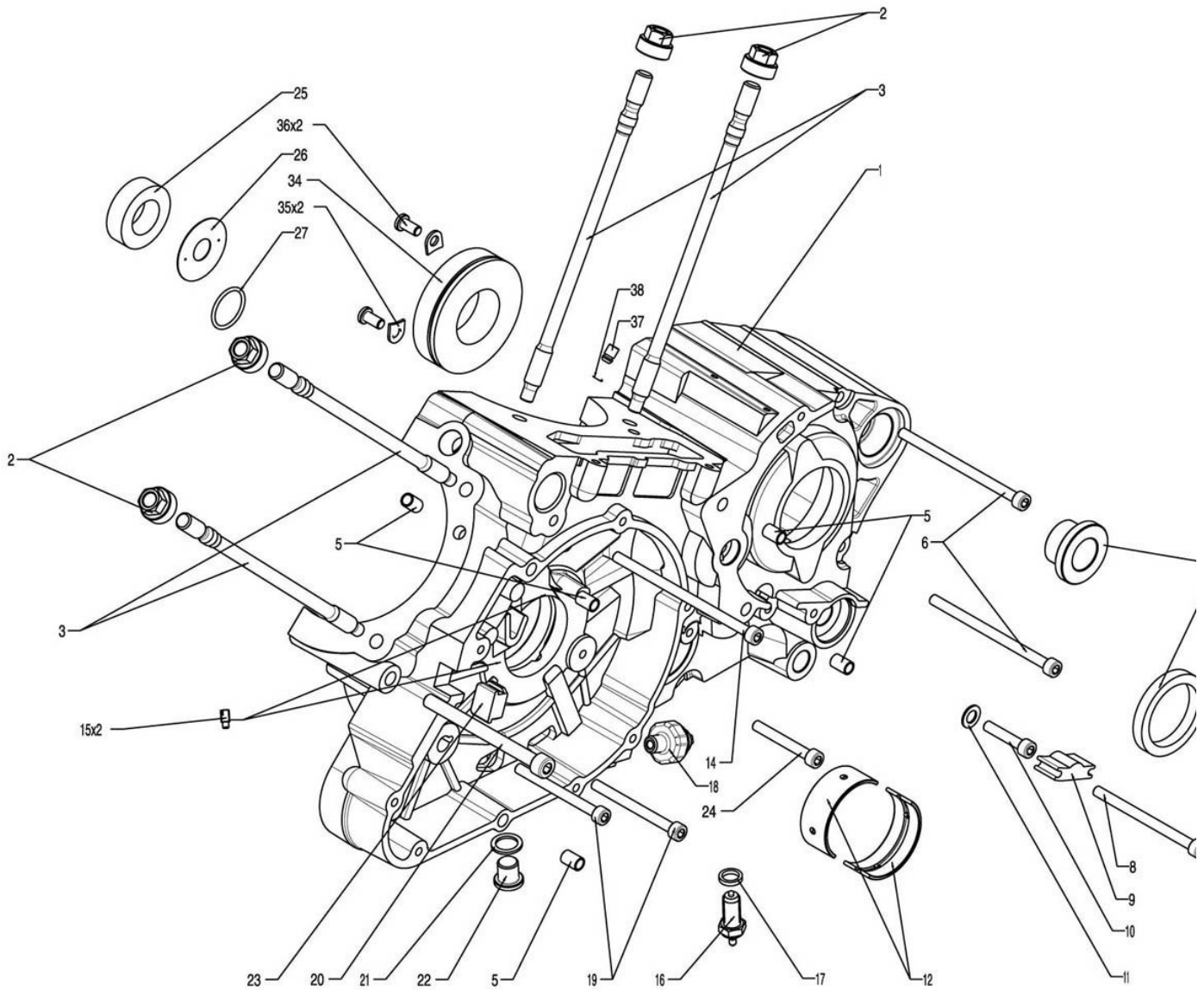


## Carter Gauche 131



**NUMERO**

1  
2  
3  
4  
5  
6  
7  
8  
9  
10  
11  
12  
12  
12  
14  
15  
16  
17  
18  
19  
20  
21  
22  
23  
24  
25  
26  
27  
34  
35  
36  
37  
38

**DESIGNATION**

Paire de 1/2 carter noir équipé  
Ecroû goujon de culasse  
Goujon de culasse  
Douille axe bras oscillant  
Douille de centrage D8  
Vis CHC M6\*95-24 C8,8 ZFN  
Joint à lèvres 40\*52\*7  
Vis CHC M6\*80-24 C8,8 ZFN  
Cache logement caoutchouc  
Vis CHC M6\*30 C8,8 ZFN  
Joint cuivre 8\*14\*1  
1/2 coussinet ligne rouge  
1/2 coussinet ligne noir  
1/2 coussinet ligne vert  
Vis CHC M6\*110 C8,8 ZFN  
Gicleur de piston  
Contacteur point mort  
Joint cuivre 10\*13,5\*1,5  
Manocontact pression huile  
Vis CHC M6\*65-24 C8,8 ZFN  
Vis CHC M8\*90-28 C8,8 ZFN  
Joint cuivre 13\*18\*1,5  
Bouchon M12\*1,5  
Bouchon obturateur carter  
Vis CHC M6\*45-24 C8,8 ZFN  
Roulement RNU 203 ECP-1/2 D et G  
Défecteur arbre primaire  
Joint torique 22,5\*2  
Roulement 6207 N (1/2 G)  
Tôle arrêt roulement primaire  
Vis BHC M6\*12 C10,9 ZFN  
Gicleur carter-cylindre  
Joint torique 4\*1

**CODE PIECE**

D03 13 114 FXFF  
Q01 E0 020 XG  
F01 13 152 BX  
F01 13 102 FX  
F01 13 258 CX  
Q01 V0 032 XF  
Q01 J0 027 XX  
Q01 V0 031 XF  
F01 13 242 CX  
Q01 V0 022 XF  
Q01 J0 041 XX  
F01 13 442 AX  
F01 13 444 AX  
F01 13 446 AX  
Q01 V0 094 XF  
F01 13 130 BX  
F01 13 150 XX  
Q01 J0 035 XX  
F01 33 120 XX  
Q01 V0 030 XF  
Q01 V0 056 XF  
Q01 J0 058 XX  
F01 11 274 AX  
F01 13 492 AX  
Q01 V0 026 XF  
F01 13 254 AX  
F01 13 262 CX  
Q01 J0 006 XX  
F01 13 248 AX  
F01 13 104 CX  
Q01 V0 014 XF  
F01 13 374 CX  
Q01 J0 050 XX