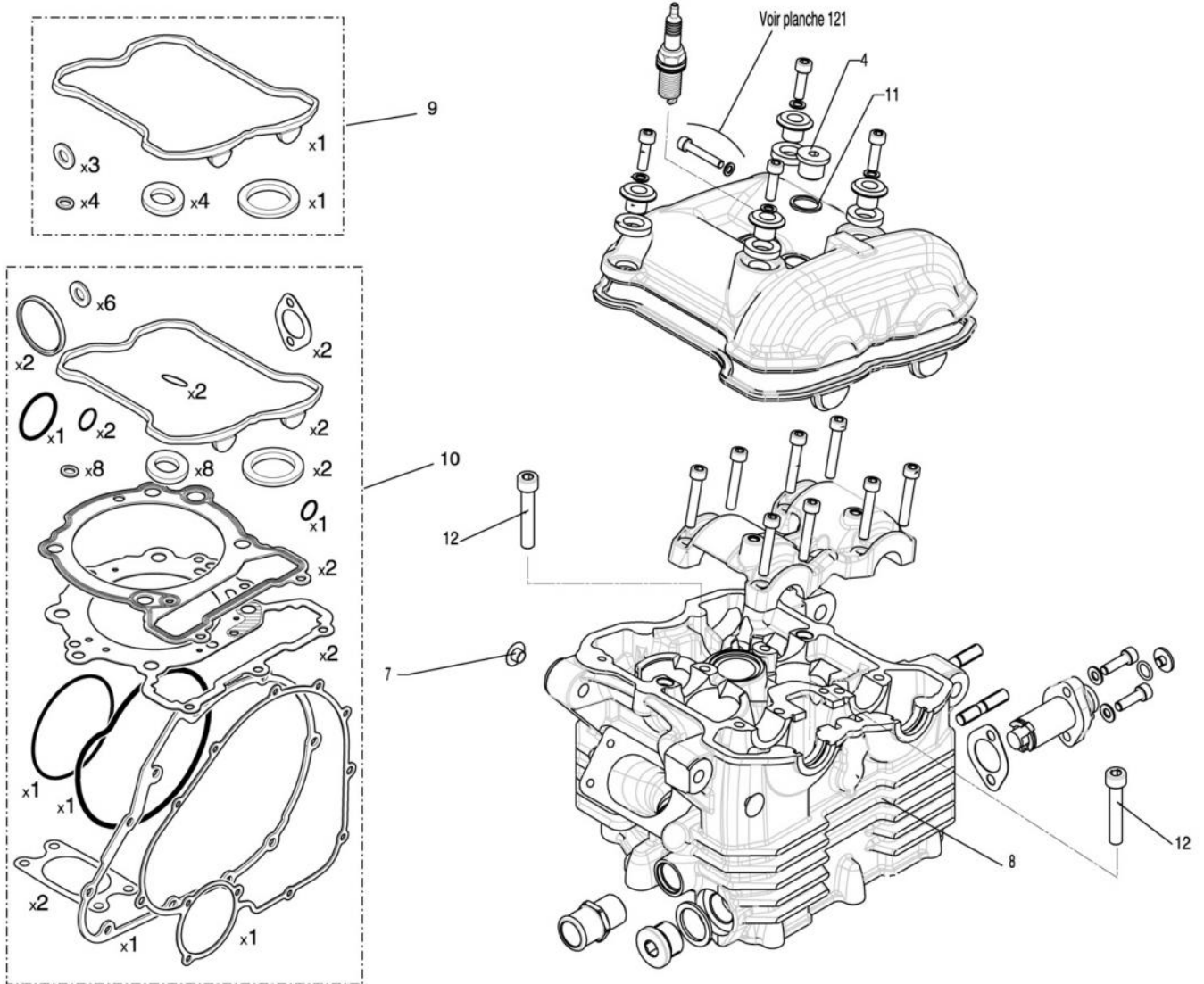


## Culasse arrière 113



### NUMERO

4  
7  
8  
9  
10  
11  
12

### DESIGNATION

Bouchon M16\*1,5  
Bouchon plastique M10  
Culasse équipée noire  
Kit joint haut moteur  
Kit joint moteur complet  
Joint cuivre 16\*20\*1,5  
Vis CHC M8\*45 C8,8 ZFN

### CODE PIECE

F01 11 282 XX  
F01 11 322 AX  
F01 11 334 BXFF  
D01 KJ 001 XX  
D01 KJ 002 XX  
Q01 J0 038 XX  
Q01 V0 050 XF