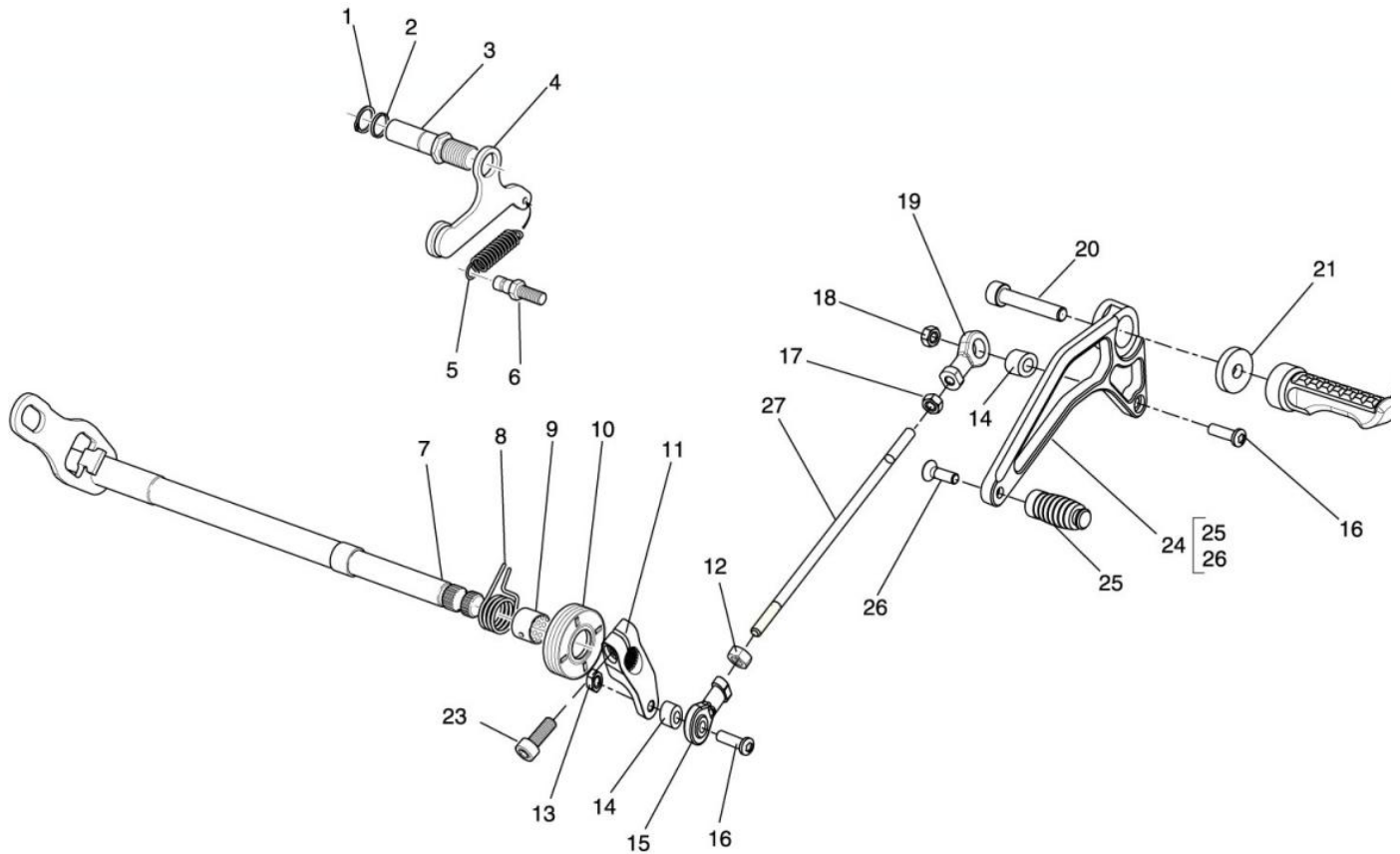


## Commande de sélection 246



**NUMERO**

- 1
- 2
- 3
- 4
- 5
- 6
- 7
- 8
- 9
- 10
- 11
- 12
- 13
- 14
- 15
- 16
- 17
- 18
- 19
- 20
- 21
- 22
- 23
- 24
- 25
- 26
- 27

**DESIGNATION**

- Anneau élastique / arbre 8\*0,8
- Rondelle 8\*12\*2 brunie
- Butée ressort de rappel
- Tôle de billage
- Ressort d'indexage
- Pion ressort de sélection
- Axe de selecteur
- Ressort de rappel
- Bague axe de selecteur
- Joint à lèvres IEL 12\*28\*7
- Biellette commande selecteur
- Ecrou HM6 ZFN
- Ecrou H M6 Série basse
- Entretoise
- Rotule pas à droite
- Vis BHC M6\*30 inox A2
- Ecrou pas à gauche HM6 ZFN
- Ecrou autofreiné HMFR M6
- Rotule pas à gauche
- Vis CHC M8\*45 C8,8 ZFN
- Entretoise repose pied
- Repose pied
- Vis CHC M6\*20 C8,8 ZFN
- Sélecteur
- Garniture de sélecteur
- Vis CHC M6\*20 C8,8 ZFN
- Tige sélecteur

**CODE PIECE**

- Q01 A0 005 XX
- Q01 N0 013 XG
- F01 24 290 DX
- F01 24 247 CX
- F01 24 242 CX
- F01 24 250 BX
- F03 24 126 CX
- F01 24 252 BX
- F01 24 254 XX
- F01 24 256 XX
- F01 24 354 AX
- Q01 E0 009 XF
- Q01 E0 028 XF
- F02 41 156 AX
- F01 24 348 AX
- Q01 V0 159 XX
- Q01 E0 015 XF
- Q01 E0 024 XX
- F01 24 350 AX
- Q01 V0 050 XF
- F09 25 130 AX
- F09 25 132 BX
- Q01 V0 020 XF
- F09 24 102 AX
- F09 24 120 AX
- Q01 V0 020 XF
- F09 24 104 AX