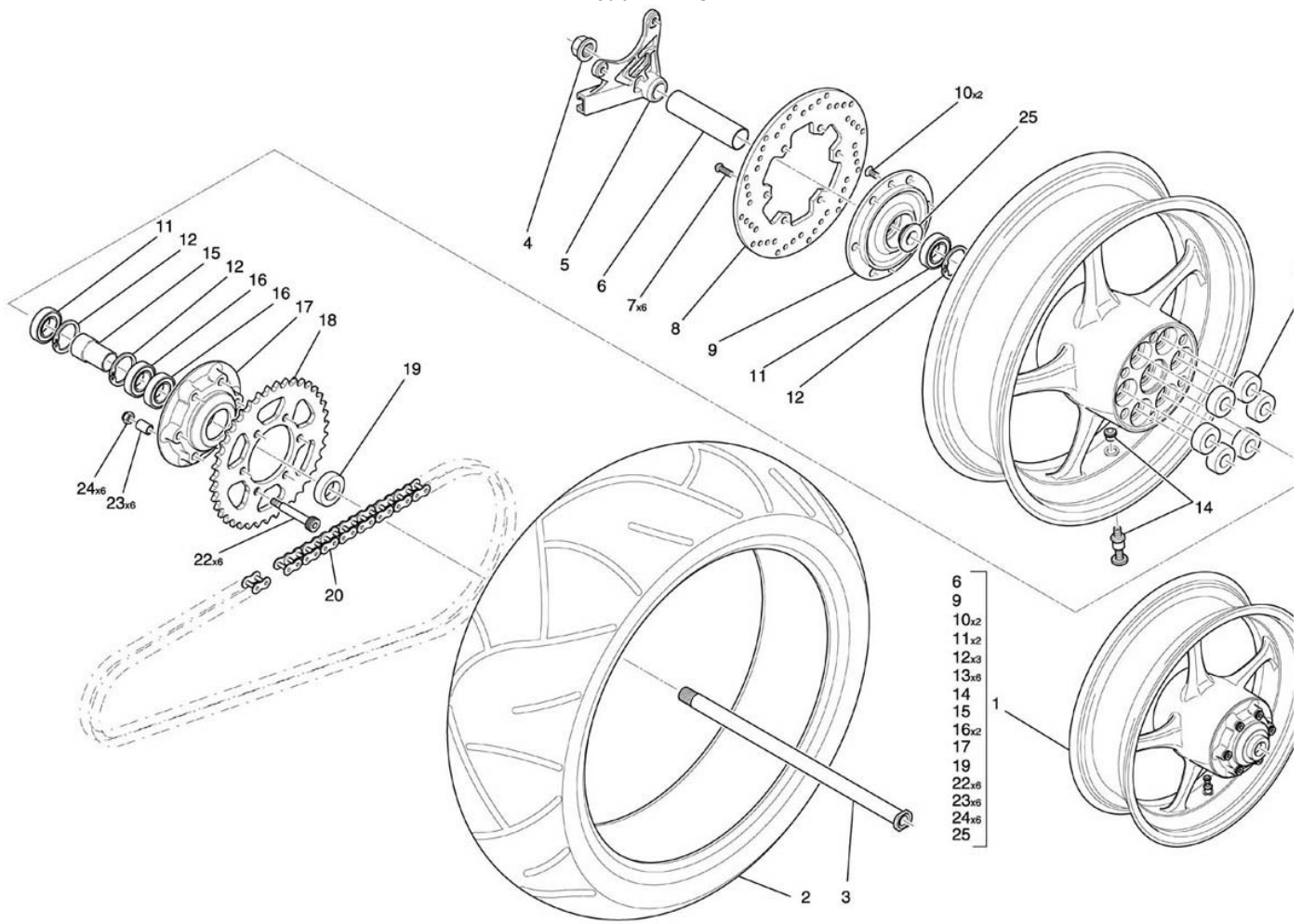


Roue AR 223



NUMERO

1
2
3
4
5
6
7
8
9
10
11
12
13
14
15
16
17
18
19
20
22
23
24
25

DESIGNATION

Jante arrière
Pneu Pilot Power 180 / 55 ZR17
Axe de roue arrière
Ecrou autofreiné embase M18
Support étrier
Entretoise moyeu roue arrière
Vis BHC M8*25 C8,8 ZFN
Disque de frein arrière
Flasque support disque roue AR
Vis FHC M6*16 C8,8 ZFN
Roulement 6204 20*47*14
Anneau élastique pour alésage 47*1.75
Silent bloc porte couronne
Valve + bouchon
Entretoise intérieure porte couronne
Roulement 6005 2RS
Porte couronne
Couronne 40 dents
Entretoise extérieure gauche
Chaîne secondaire 53 maillons
Vis UNI ISO 7379 M8*40
Entretoise vis porte couronne
Ecrou autofreiné HFR C8,8
Entretoise support disque

CODE PIECE

E01 22 218 BF
F07 22 100 AX
F01 22 184 KX
Q01 E0 013 XX
F01 22 142 JX
F01 22 192 AX
Q01 V0 045 XF
F01 22 186 BX
F01 22 232 AX
Q01 V0 034 XF
F01 22 312 AX
Q01 A0 019 XX
F01 22 242 AX
F01 22 208 AX
F01 22 238 AX
F01 22 314 AX
F01 22 366 AX
F01 22 204 CX
F01 22 240 AX
F01 22 382 AX
F01 22 252 AX
F01 22 244 AX
Q01 E0 043 XX
F01 22 236 AX