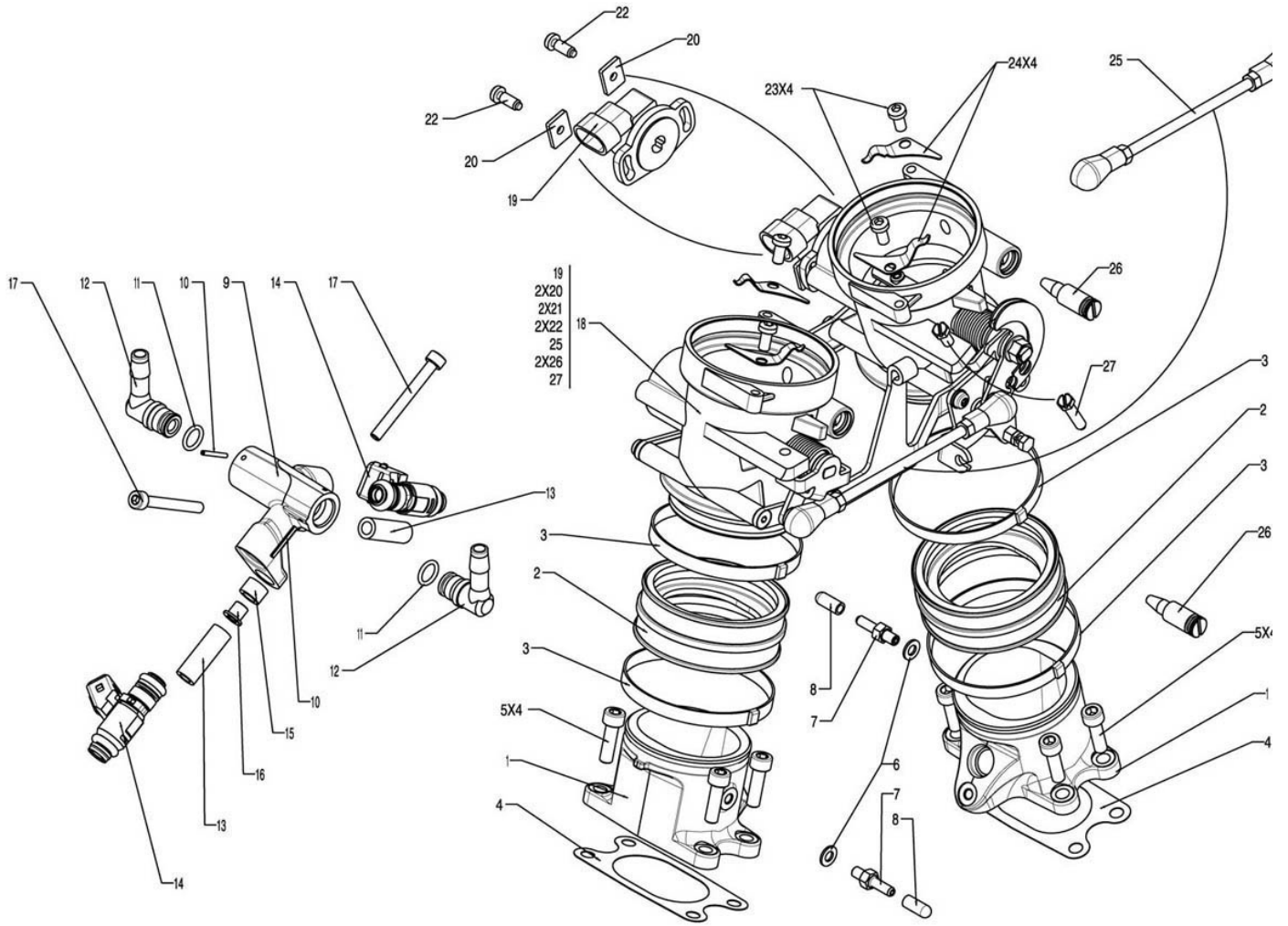


Admission 171



NUMERO

DESIGNATION

CODE PIECE

1	Pipe d'admission	F01 17 322 AX
2	Manchon d'admission	F01 17 324 CX
3	Collier D67.5 Réutilisable	Q01 B0 030 XX
4	Joint plat pipe d'admission	F01 17 262 DX
5	Vis CHC M6*20 C8,8 ZFN	Q01 V0 020 XF
6	Joint cuivre 5*8,5*1	Q01 J0 068 XX
7	Raccord débit pression	F01 17 276 BX
8	Bouchon raccord débit pression	F01 17 286 XX
9	Rampe d'essence	F01 17 338 AX
10	Goupille élastique 2*18	Q01 A0 042 AX
11	Joint torique 9.25*1.78	Q01 J0 075 XX
12	Raccord essence rampe	F01 17 342 AX
13	Entretoise d'injecteur	F01 17 330 AX
14	Injecteur IWP 162	F01 17 364 AX
15	Silent bloc de rampe d'essence	F01 17 346 AX
16	Entretoise de rampe d'essence	F01 17 344 AX
17	Vis CHC M5*45 C8,8 ZFN	Q01 V0 194 XF
18	Boîtier papillon équipé	F01 17 332 AX
19	Potentiomètre papillon	F01 17 138 AX
20	Plaque de potentiomètre	F01 17 304 XS
22	Vis de potentiomètre	F01 17 302 XS
23	Vis BHC M5*10	Q01 V0 004 XF
24	Lame ressort de boîtier pap	F01 17 340 AX
25	Biellette de commande papillon Boîtier 54	F01 17 360 AX
26	Vis by-pass Boîtier 54	F01 17 358 AX
27	Vis butée / ouverture papillon Boîtier 54	F01 17 362 AX