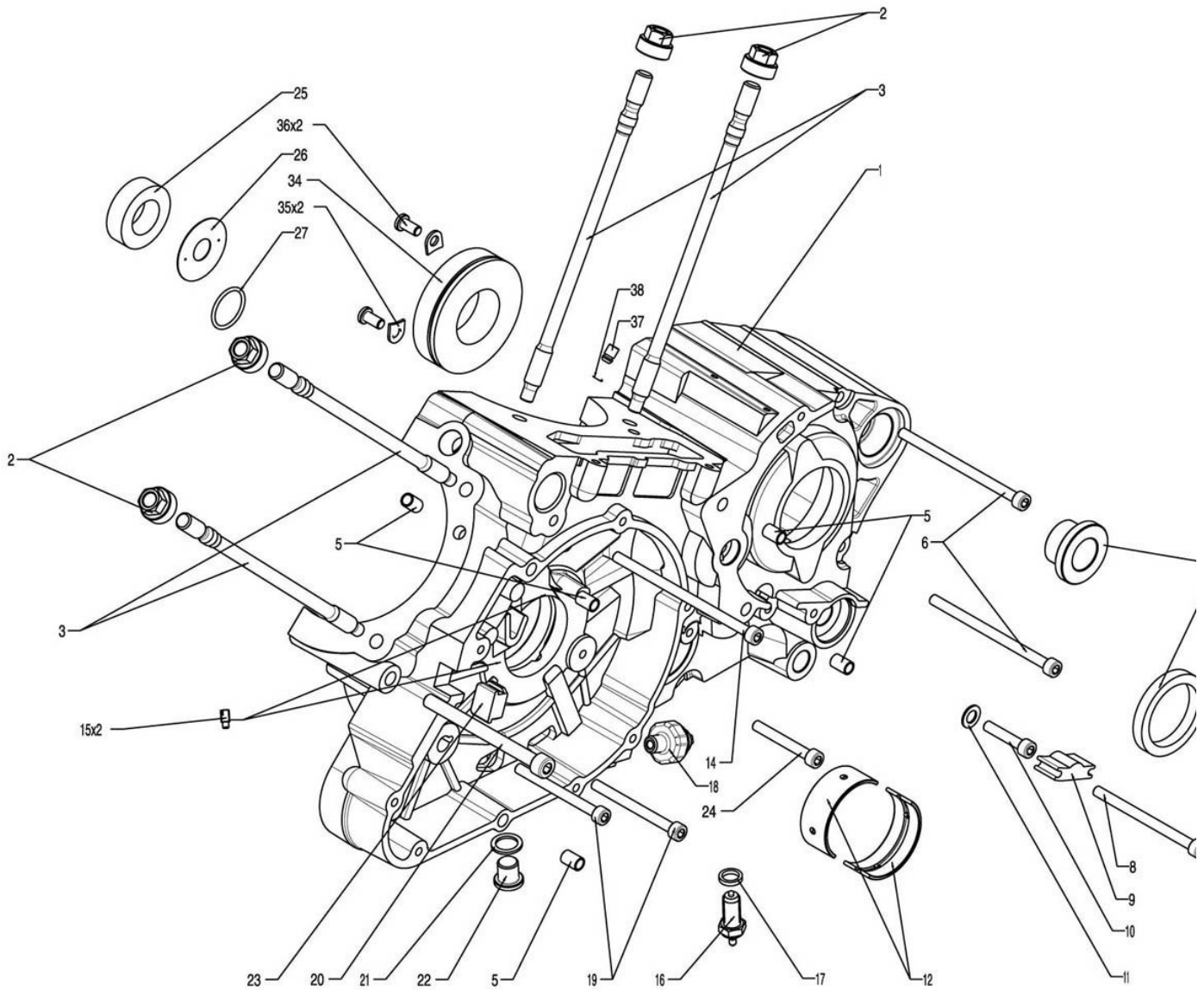


Carter Gauche 131



NUMERO

- 1
- 2
- 3
- 4
- 5
- 6
- 7
- 8
- 9
- 10
- 11
- 12
- 12
- 12
- 14
- 15
- 16
- 17
- 18
- 19
- 20
- 21
- 22
- 23
- 24
- 25
- 26
- 27
- 34
- 35
- 36
- 37
- 38

DESIGNATION

- 1 Paire de 1/2 carter noir équipé
- 2 Ecroû goujon de culasse
- 3 Goujon de culasse
- 4 Douille axe bras oscillant
- 5 Douille de centrage D8
- 6 Vis CHC M6*95-24 C8,8 ZFN
- 7 Joint à lèvres 40*52*7
- 8 Vis CHC M6*80-24 C8,8 ZFN
- 9 Cache logement caoutchouc
- 10 Vis CHC M6*30 C8,8 ZFN
- 11 Joint cuivre 8*14*1
- 12 1/2 coussinet ligne vert
- 12 1/2 coussinet ligne noir
- 12 1/2 coussinet ligne rouge
- 14 Vis CHC M6*110 C8,8 ZFN
- 15 Gicleur de piston
- 16 Contacteur point mort
- 17 Joint cuivre 10*13,5*1,5
- 18 Manocontact pression huile
- 19 Vis CHC M6*65-24 C8,8 ZFN
- 20 Vis CHC M8*90-28 C8,8 ZFN
- 21 Joint cuivre 13*18*1,5
- 22 Bouchon M12*1,5
- 23 Bouchon obturateur carter
- 24 Vis CHC M6*45-24 C8,8 ZFN
- 25 Roulement RNU 203 ECP-1/2 D et G
- 26 Défecteur arbre primaire
- 27 Joint torique 22,5*2
- 34 Roulement 6207 N (1/2 G)
- 35 Tôle arrêt roulement primaire
- 36 Vis BHC M6*12 C10,9 ZFN
- 37 Gicleur carter-cylindre
- 38 Joint torique 4*1

CODE PIECE

- D03 13 114 FXFF
- Q01 E0 020 XG
- F01 13 152 BX
- F01 13 102 FX
- F01 13 258 CX
- Q01 V0 032 XF
- Q01 J0 027 XX
- Q01 V0 031 XF
- F01 13 242 CX
- Q01 V0 022 XF
- Q01 J0 041 XX
- F01 13 446 AX
- F01 13 444 AX
- F01 13 442 AX
- Q01 V0 094 XF
- F01 13 130 BX
- F01 13 150 XX
- Q01 J0 035 XX
- F01 33 120 XX
- Q01 V0 030 XF
- Q01 V0 056 XF
- Q01 J0 058 XX
- F01 11 274 AX
- F01 13 492 AX
- Q01 V0 026 XF
- F01 13 254 AX
- F01 13 262 CX
- Q01 J0 006 XX
- F01 13 248 AX
- F01 13 104 CX
- Q01 V0 014 XF
- F01 13 374 CX
- Q01 J0 050 XX