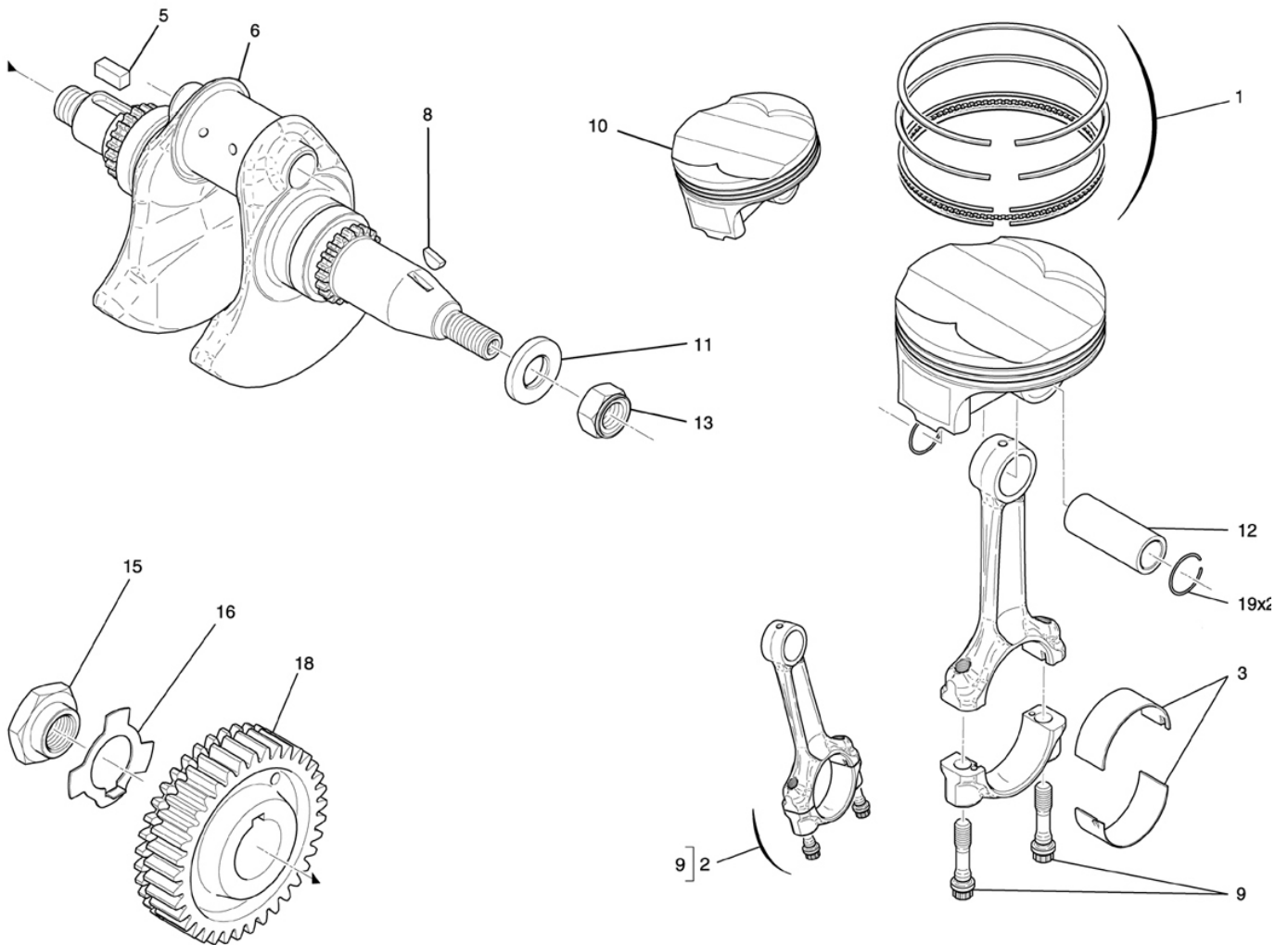


Equipage mobile 141



NUMERO

1
2
3
3
5
6
8
9
10
11
12
13
15
16
18
19

DESIGNATION

Segmentation
Bielle équipée
1/2 coussinet de bielle vert
1/2 coussinet de bielle noir
Clavette 8*7*18
Vibrequin
Clavette 4*6,5*16
Vis de bielle
Piston
Rondelle d'alternateur
Axe de piston
Ecrou M14*1,5 Autofreiné
Ecrou pignon primaire
Rondelle frein
Pignon primaire complet
Jonc arrêt axe de piston

CODE PIECE

D01 14 124 XX
F01 14 204 AX
F01 14 162 AX
F01 14 162 XX
Q01 C0 001 XX
F01 14 192 BX
Q01 C0 003 XX
F01 14 118 CX
F01 14 122 FX
F01 14 112 CX
F01 14 126 AX
Q01 E0 027 XG
F01 14 150 CX
F01 14 152 EX
F01 14 168 CX
Q01 A0 038 AX