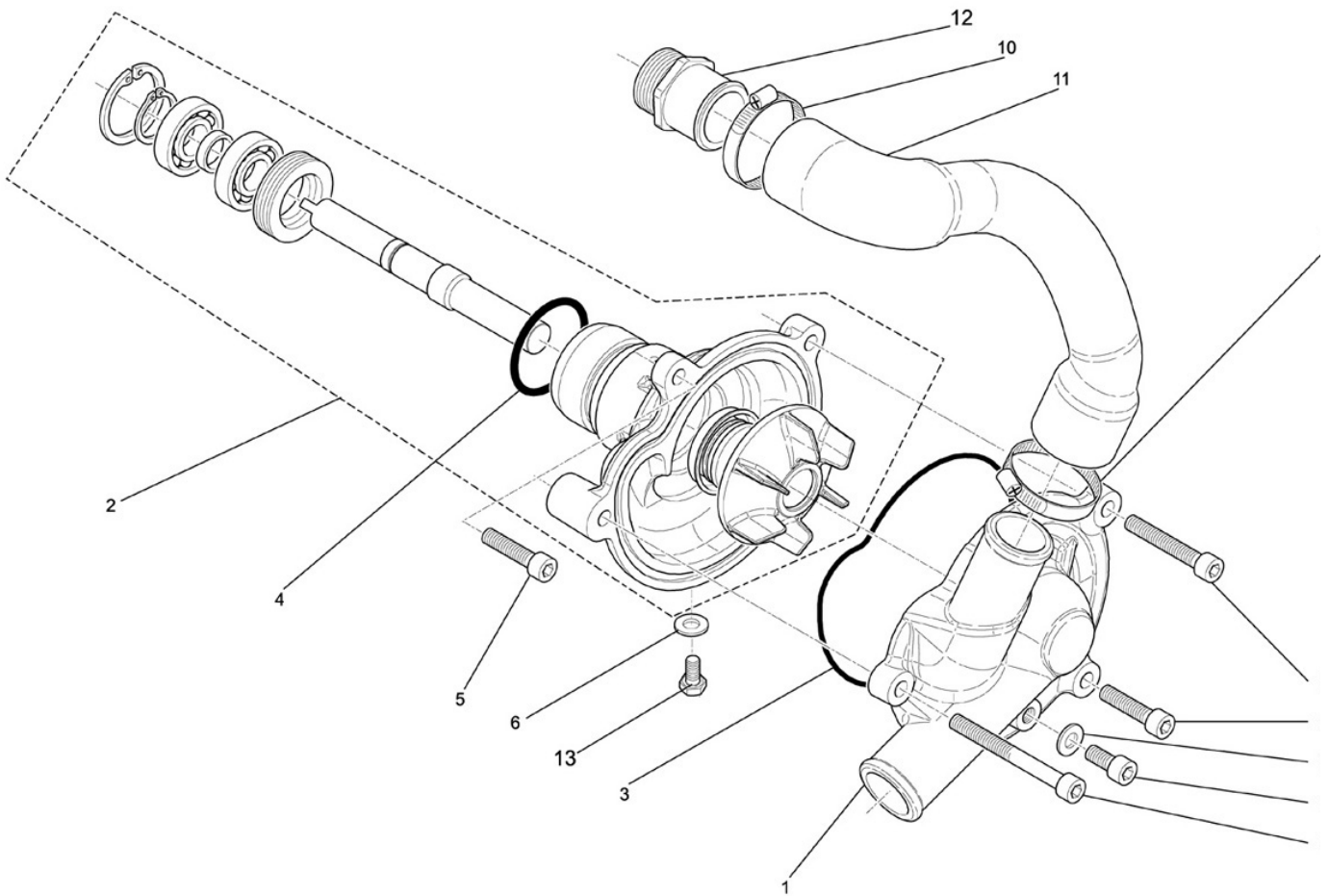


Pompe à eau 181



NUMERO

1
1
2
2
3
4
5
6
7
8
9
10
11
12
13

DESIGNATION

Couvercle de pompe à eau noir
Couvercle de pompe à eau noir
Pompe à eau complète
Pompe à eau complète
Joint torique 91,4*2,5
Joint torique 32,5*3,6
Vis CHC M6*20 C8,8 ZFN
Joint cuivre 6*12*1
Vis CHC M6*10 C8,8 ZFN
Vis CHC M6*45-24 C8,8 ZFN
Vis CHC M6*30 C8,8 ZFN
Collier à vis W2 20/32
Durite supérieure pompe à eau
Raccord carter durite pompe à eau
Vis H M6*10 C8,8 ZFN

CODE PIECE

F01 18 208 AXFF
F01 18 100 FXFF
D01 18 206 BX

Q01 J0 024 XX
Q01 J0 040 XX
Q01 V0 020 XF
Q01 J0 030 XX
Q01 V0 017 XF
Q01 V0 026 XF
Q01 V0 022 XF
Q01 B0 029 XX
F01 18 176 EX
F01 18 170 BX
Q01 V0 035 XF