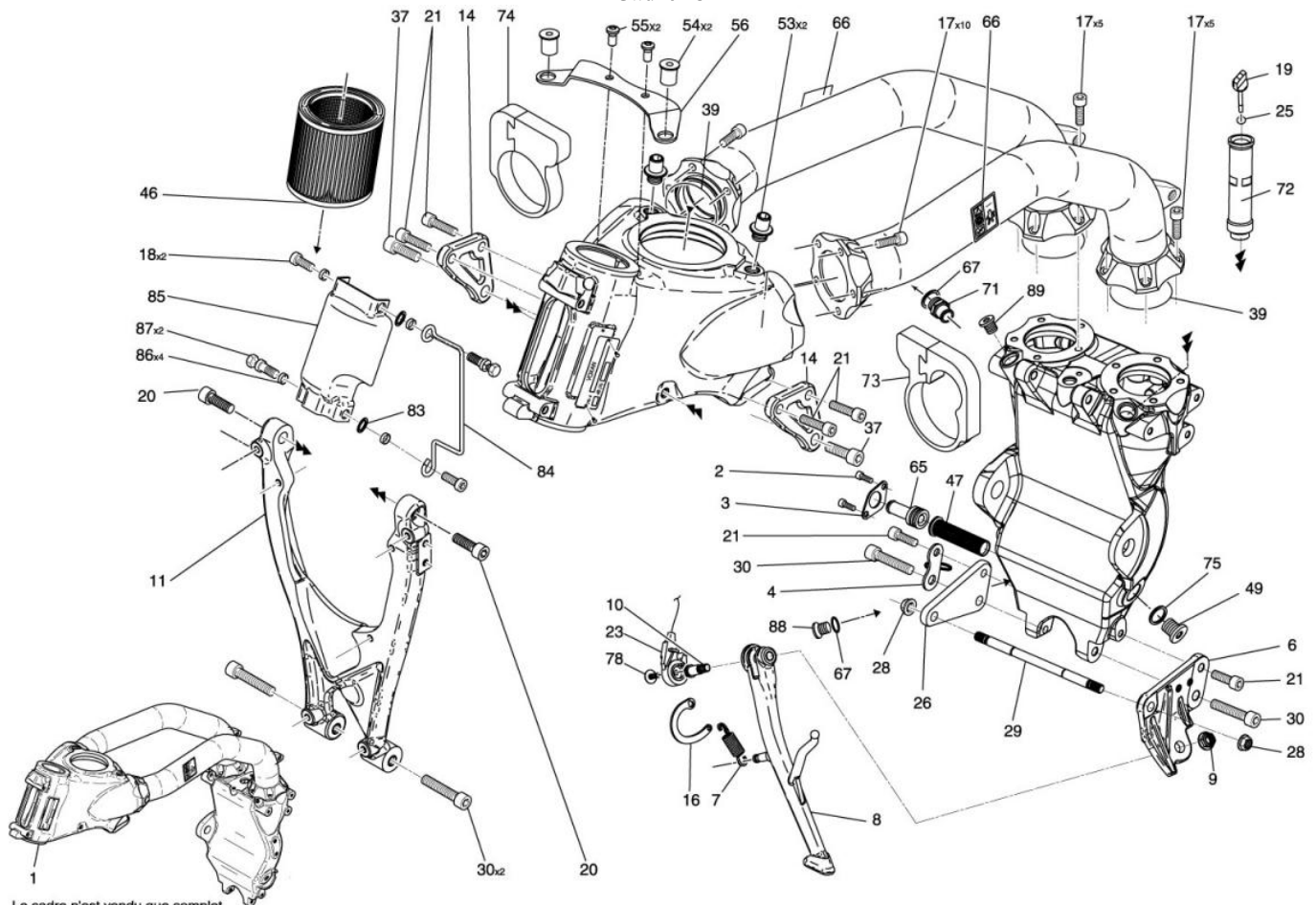


## Cadre 231



Le cadre n'est vendu que complet

**NUMERO**

- 1
- 2
- 3
- 4
- 6
- 7
- 8
- 9
- 10
- 11
- 14
- 16
- 17
- 18
- 19
- 20
- 21
- 23
- 25
- 26
- 28
- 29
- 30
- 37
- 39
- 46
- 47
- 49
- 53
- 54
- 55
- 56
- 65
- 66
- 67
- 71
- 72
- 73
- 74
- 75
- 78
- 83
- 84
- 85
- 86
- 87
- 88
- 89

**DESIGNATION**

- Cadre
- Vis CHC M6\*16 C8,8 ZFN
- Brûle de durite d'aspi
- Guide durite
- Support béquille
- Ressort de béquille
- Béquille latérale
- Ecrou HM10 série basse ZFN
- Vis fixation béquille
- Support ventilateur
- Patte bloc fixation avant / culasse
- Basculeur de béquille
- Vis CHC M8\*25 C8,8 ZFN
- Vis CHC M8\*20 TB C10,9 ZFN
- Bouchon jauge à huile
- Vis CHC M10\*25 ZFN
- Vis CHC M8\*30 C8,8 ZFN
- Contacteur de béquille
- Joint torique 17\*2
- Patte liaison moteur / bloc arrière
- Ecrou autof. embase M10\*1.25
- Axe carter cadre
- Vis CHC M10\*50 ZFN
- Vis CHC M10\*30 C8,8 ZFN
- Joint torique 55,5\*3
- Filter à air
- Crépine bloc arrière
- Bouchon M22\*1.5
- Raccord bloc avant / boîte air
- Well-nut M6
- Vis BHC M6\*10 C8,8 ZFN
- Patte fixation avant réservoir
- Raccord durite d'aspi / bloc ar
- Autocollant "DEMONTABLE"
- Joint cuivre 16\*20\*1,5
- Douille dégazage
- Réhausseur jauge à huile
- Tampon appui reservoir gauche
- Tampon appui reservoir droite
- Joint cuivre 22,4\*30\*2
- Vis BHC M6\*20 C10,9 ZFN
- Rondelle Z8N ZFN
- Guide cable
- Masque bloc avant
- Entretroise fixation masque
- Vis autocassante AF 50
- Bouchon M16\*1.5
- Bouchon M18\*1.5 joint Viton

**CODE PIECE**

- D02 23 187 EX
- Q01 V0 019 XF
- F01 13 434 BX
- F03 51 110 BX
- F01 23 338 BX
- F01 23 114 EX
- F01 23 386 CX
- Q01 E0 021 XF
- F01 23 194 DX
- F01 23 118 CX
- F01 23 312 XX
- F01 23 334 BX
- Q01 V0 047 XF
- Q01 V0 190 XF
- F09 23 100 AX
- Q01 V0 077 XF
- Q01 V0 048 XF
- F01 33 124 XX
- Q01 J0 004 XX
- F02 23 174 AX
- Q01 E0 042 XF
- F01 23 374 BX
- Q01 V0 062 XF
- Q01 V0 060 XF
- Q01 J0 014 XX
- F01 55 104 XX
- F01 23 416 AX
- F01 23 414 AX
- F01 23 184 FX
- Q01 E0 039 XX
- Q01 V0 013 XF
- F09 23 112 AX
- F01 13 454 AX
- F01 23 294 BX
- Q01 J0 038 XX
- F01 11 134 EX
- F09 23 104 AX
- F09 23 122 CX
- F09 23 120 BX
- Q01 J0 049 XX
- Q01 V0 016 XF
- Q01 N0 007 XF
- F01 23 430 AX
- F09 23 126 AX
- F01 23 368 AX
- F01 33 152 XX
- F01 11 282 XX
- F01 13 422 AX