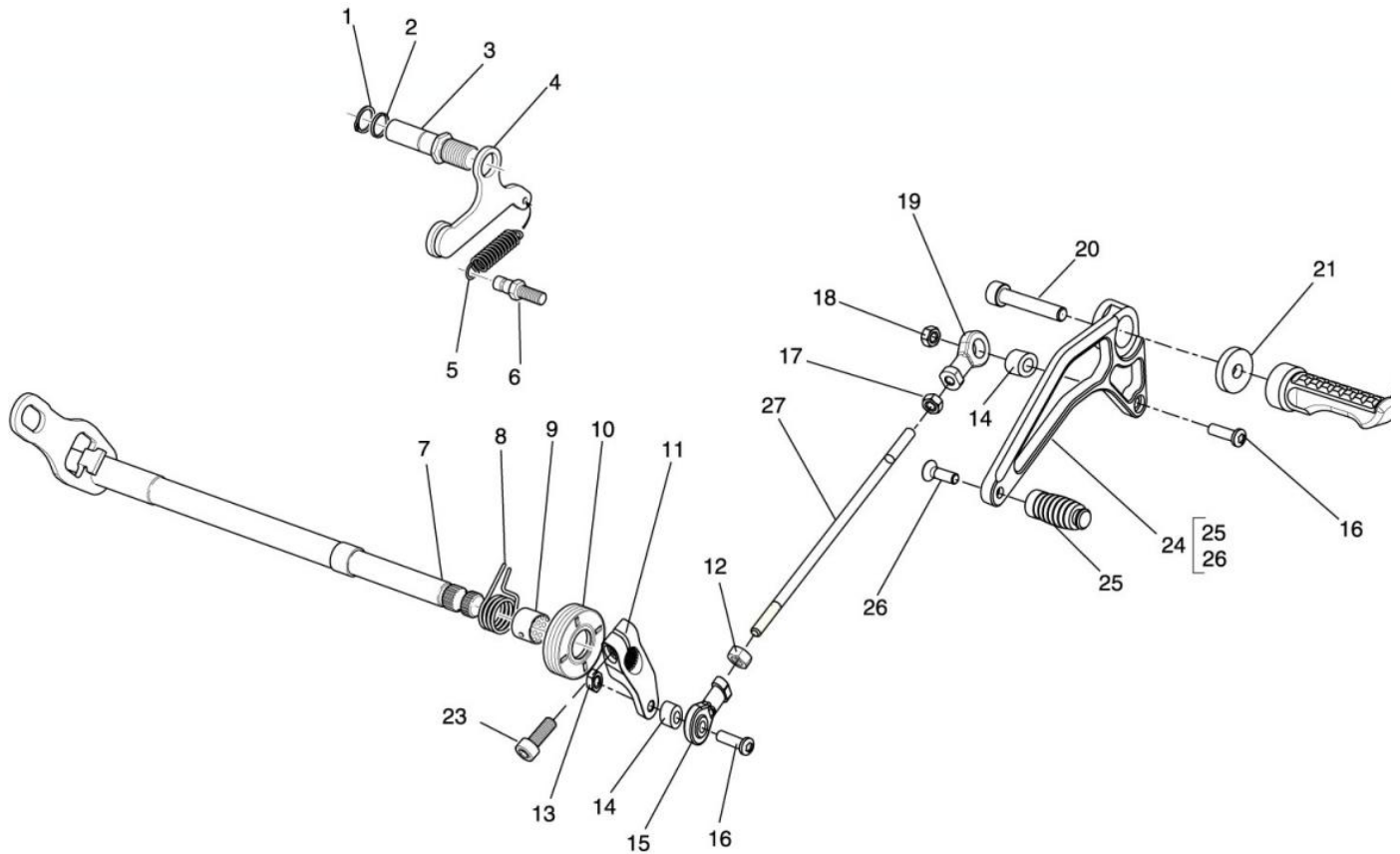


Commande de sélection 246



NUMERO

1
2
3
4
5
6
7
8
9
10
11
12
13
14
15
16
17
18
19
20
21
22
23
23
24
25
26
27

DESIGNATION

Anneau élastique / arbre 8*0,8
Rondelle 8*12*2 brunie
Butée ressort de rappel
Tôle de billage
Ressort d'indexage
Pion ressort de sélection
Axe de selecteur
Ressort de rappel
Bague axe de selecteur
Joint à lèvres IEL 12*28*7
Biellette commande selecteur
Ecroû HM6 ZFN
Ecroû H M6 Série basse
Entretoise
Rotule pas à droite
Vis BHC M6*30 inox A2
Ecroû pas à gauche HM6 ZFN
Ecroû autofreiné HMFR M6
Rotule pas à gauche
Vis CHC M8*45 C8,8 ZFN
Entretoise repose pied
Repose pied
Vis BHC M6*20 C10,9 ZBJ
Vis CHC M6*20 C8,8 ZFN
Sélecteur
Garniture de selecteur
Vis CHC M6*20 C8,8 ZFN
Tige selecteur

CODE PIECE

Q01 A0 005 XX
Q01 N0 013 XG
F01 24 290 DX
F01 24 247 CX
F01 24 242 CX
F01 24 250 BX
F03 24 126 CX
F01 24 252 BX
F01 24 254 XX
F01 24 256 XX
F01 24 354 AX
Q01 E0 009 XF
Q01 E0 028 XF
F02 41 156 AX
F01 24 348 AX
Q01 V0 159 XX
Q01 E0 015 XF
Q01 E0 024 XX
F01 24 350 AX
Q01 V0 050 XF
F09 25 130 AX
F09 25 132 BX
Q01 V0 016 XE
Q01 V0 020 XF
F09 24 102 AX
F09 24 120 AX
Q01 V0 020 XF
F09 24 104 AX