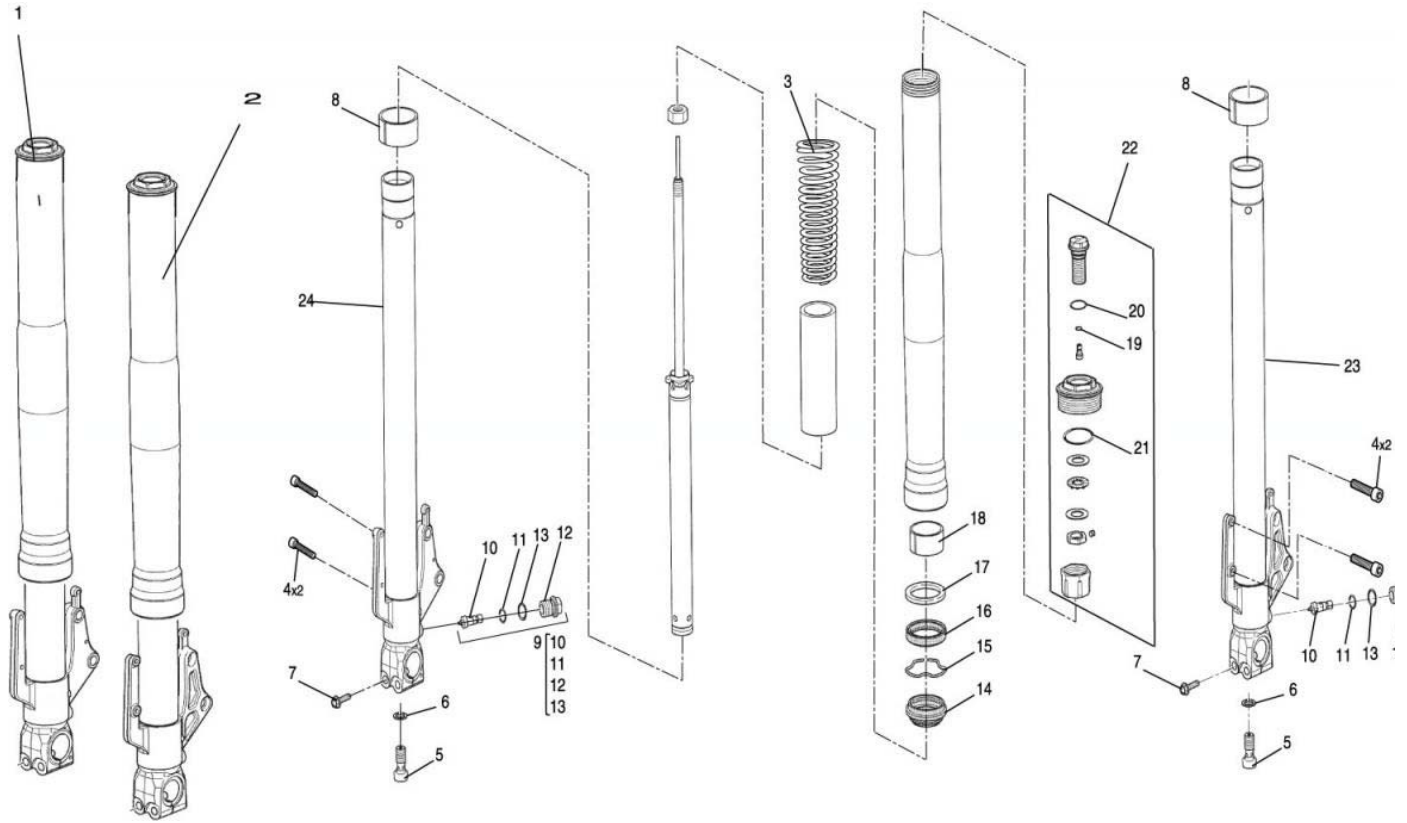


## Fourche 212



### NUMERO

1  
2  
4  
5  
6  
7  
8  
9  
10  
11  
12  
13  
14  
15  
16  
17  
18  
19  
20  
21

### DESIGNATION

Bras de fourche droit  
Bras de fourche gauche  
Vis BHC M6\*12 C10,9 ZFN  
Vis maintien cartouche M12  
Rondelle M12  
Vis bas de fourche  
Palier supérieur D43  
Ensemble réglage compression  
Aiguille réglage compression  
Joint torique 2015 (3,69\*1.78)  
Bouchon de réglage  
Joint torique 114 (11,1\*1.78)  
Cache poussière D43  
Jone d'arrêt D57.5  
Joint spy 43\*54\*11.5  
Rondelle d'appui 53,8\*43\*2.5  
Palier inférieur D43  
Joint torique 2010 (2,57\*1.78)  
Joint torique 119 (15,1\*2.62)  
Joint torique 2162 (41\*1.78)

### CODE PIECE

F04 21 110 AX  
F04 21 112 AX  
Q01 V0 014 XF  
F04 21 122 AX  
F04 21 124 AX  
F04 21 126 AX  
F04 21 128 AX  
F04 21 130 AX  
F04 21 132 AX  
F04 21 134 AX  
F04 21 136 AX  
F04 21 138 AX  
F04 21 142 AX  
F04 21 144 AX  
F04 21 146 AX  
F04 21 148 AX  
F04 21 150 AX  
F04 21 154 AX  
F04 21 156 AX  
F04 21 158 AX