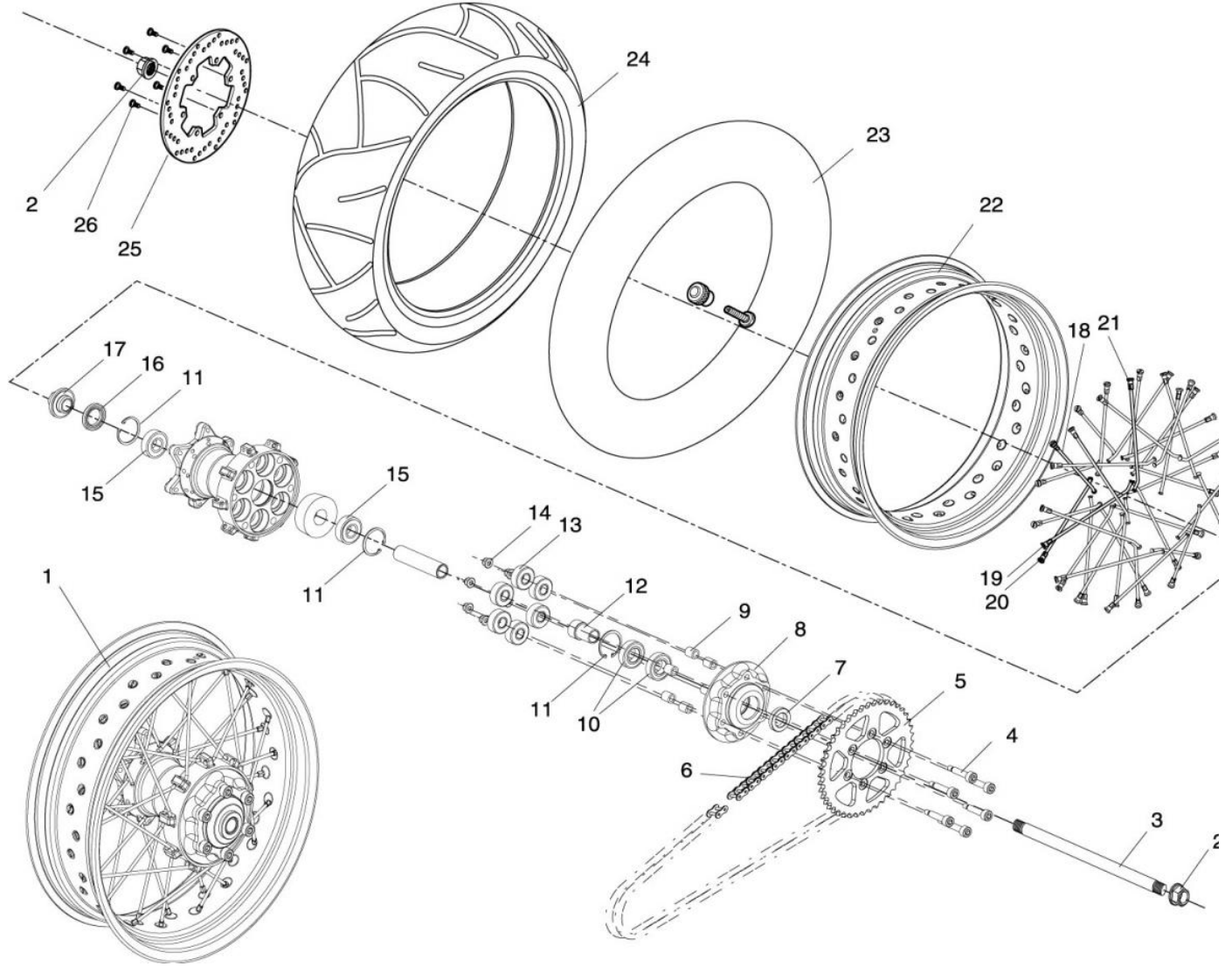


Roue arrière 223



NUMERO

2
3
4
5
6
7
8
9
10
11
12
13
14
15
25
26

DESIGNATION

Ecrou autofreiné embase M18
Axe Roue Arrière
Vis UNI ISO 7379 M8*40
Couronne 39 dents
Chaîne secondaire 53 maillons
Entretoise extérieure gauche
Porte couronne
Entretoise vis porte couronne
Roulement 6005 2RS
Anneau élastique pour alésage 47*1.75
Entretoise intérieure porte couronne
Silent bloc porte couronne
Ecrou autofreiné HFR C8,8
Roulement 6204 20*47*14
Disque de frein arrière
Vis BHC M8*25 C8,8 ZFN

CODE PIECE

Q01 E0 013 XX
F01 22 434 AX
F01 22 252 AX
F01 22 284 BX
F01 22 382 AX
F01 22 240 AX
F01 22 366 AX
F01 22 244 AX
F01 22 314 AX
Q01 A0 019 XX
F01 22 238 AX
F01 22 242 AX
Q01 E0 043 XX
F01 22 312 AX
F01 22 186 BX
Q01 V0 045 XF