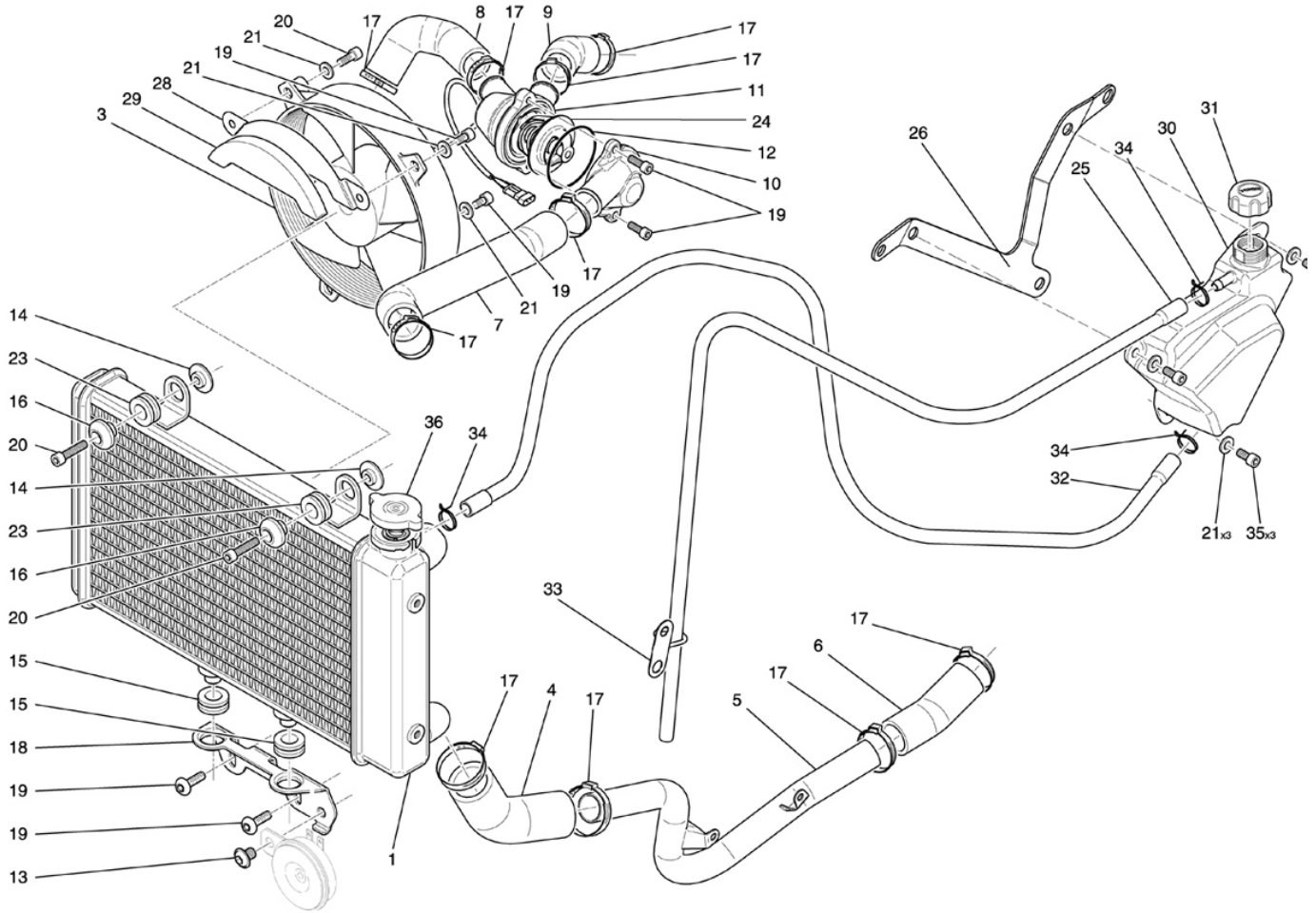


Circuit de refroidissement 511



NUMERO	DESIGNATION	CODE PIECE
1	Radateur	F01 51 100 AX
3	Ventilateur	F01 51 144 XX
4	Durite inférieure de radiateur	F01 51 142 DX
5	Durite métallique radiateur	F01 51 175 CXFE
6	Durite inférieure de pompe à eau	F01 51 140 EX
7	Durite supérieure de radiateur	F01 51 204 AX
8	Durite cylindre avant / calorstat	F01 51 202 AX
9	Durite cylindre arrière / calorstat	F01 51 200 AX
10	Couvercle de calorstat	F01 51 184 BX
11	Corps de calorstat	F01 51 186 BX
12	Joint torique 51*2,5	Q01 J0 074 XX
13	Vis BHC M8*10 ZFN	Q01 V0 100 XF
14	Rondelle / entretoise supérieur radiateur	F01 51 156 BX
15	Silent bloc 13*17*5	F01 51 168 AX
16	Entretoise supérieure radiateur	F01 51 150 XX
17	Collier à vis W2 20/32	Q01 B0 029 XX
18	Tôle support radiateur	F01 51 154 GX
19	Vis CHC M6*16 C8,8 ZFN	Q01 V0 019 XF
20	Vis CHC M6*25 C8,8 ZFN	Q01 V0 021 XF
21	Rondelle Z6N ZFN	Q01 N0 005 XF
23	Silent bloc	F01 51 132 XX
24	Thermostat	F01 51 182 AX
25	Durite trop plein vase	F03 51 108 AX
26	Patte fixation vase expansion	F09 51 100 AX
28	Obturateur de ventilateur	F01 51 170 DX
29	Mousse obturateur ventilateur	F01 51 172 BX
30	Vase d'expansion noir	F03 51 100 BX
31	Bouchon de vase d'expansion	F02 51 102 AX
32	Durite radiateur / vase	F03 51 106 AX
33	Guide durite inférieure	F03 51 110 AX
34	Collier MIKALOR 11-11,6	Q01 B0 024 XX
35	Vis CHC M6*20 C8,8 ZFN	Q01 V0 020 XF
36	Bouchon de radiateur noir	F01 51 102 XX