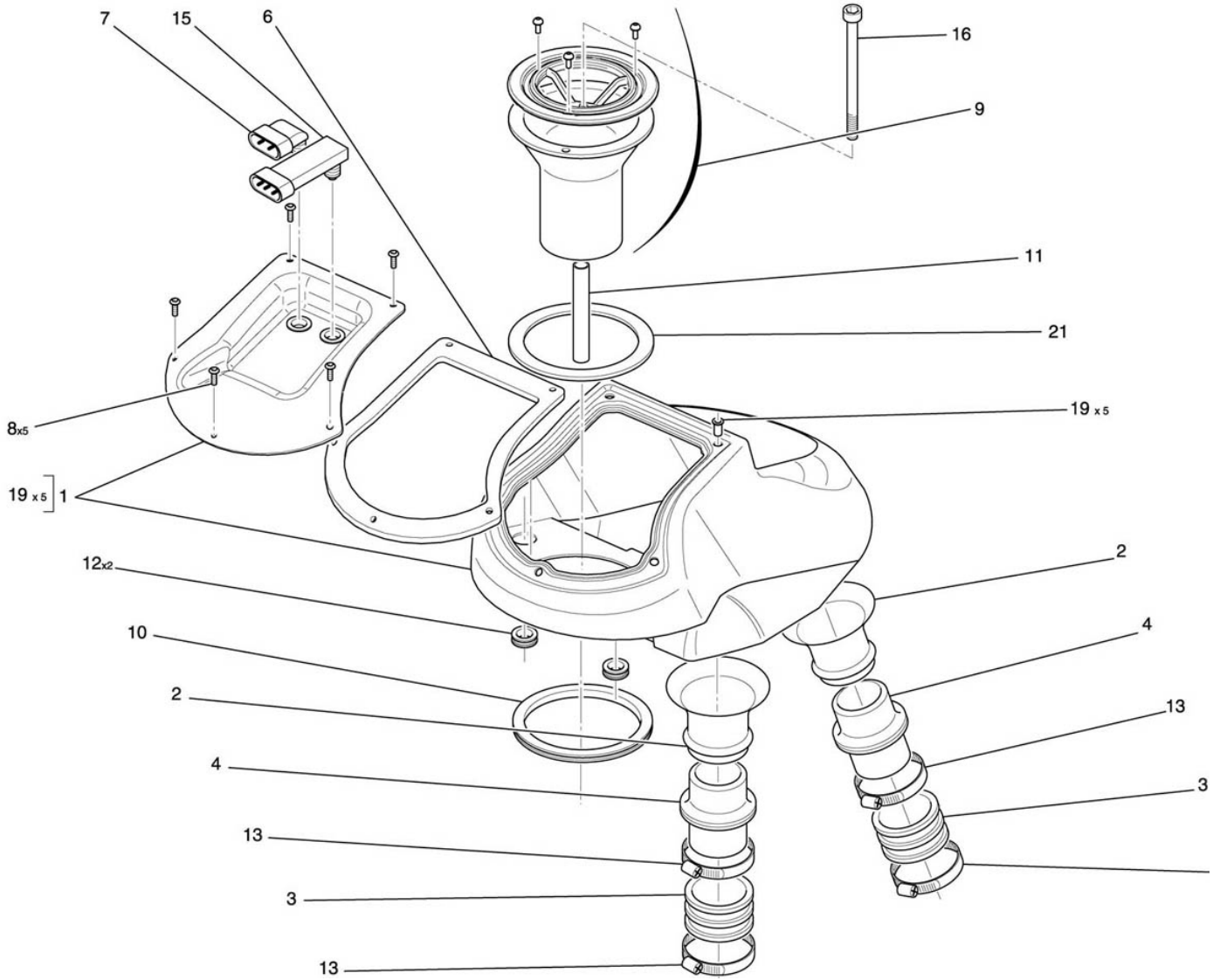


## Boîte à air 172



### NUMERO

1  
2  
3  
4  
6  
7  
8  
9  
10  
11  
12  
13  
15  
16  
21

### DESIGNATION

Boîte à air complète  
Cornet d'admission  
Manchon d'admission  
Jupe de cornet  
Joint de couvercle de boîte à air  
Capteur température d'air  
Vis BHC M4\*16 C8,8 zinguée  
Chapeau de filtre à air  
Joint de boîte à air  
Entretoise de filtre à air  
Joint raccord boîte à air  
Collier S58/7  
Capteur de pression  
Vis CHC M6\*95-24 C8,8 ZFN  
Insert de boîte à air acier  
Joint de chapeau de filtre à air

### CODE PIECE

E01 17 308 AX  
F01 17 160 CX  
F01 17 200 DX  
F01 17 162 EX  
F01 17 290 XX  
F01 17 202 XX  
Q01 V0 090 XX  
D01 17 204 CX  
F01 17 206 DX  
D01 17 208 AX  
F01 17 210 BX  
F01 17 280 XX  
F01 17 268 AX  
Q01 V0 032 XF  
F01 17 314 AX  
F01 17 294 XX