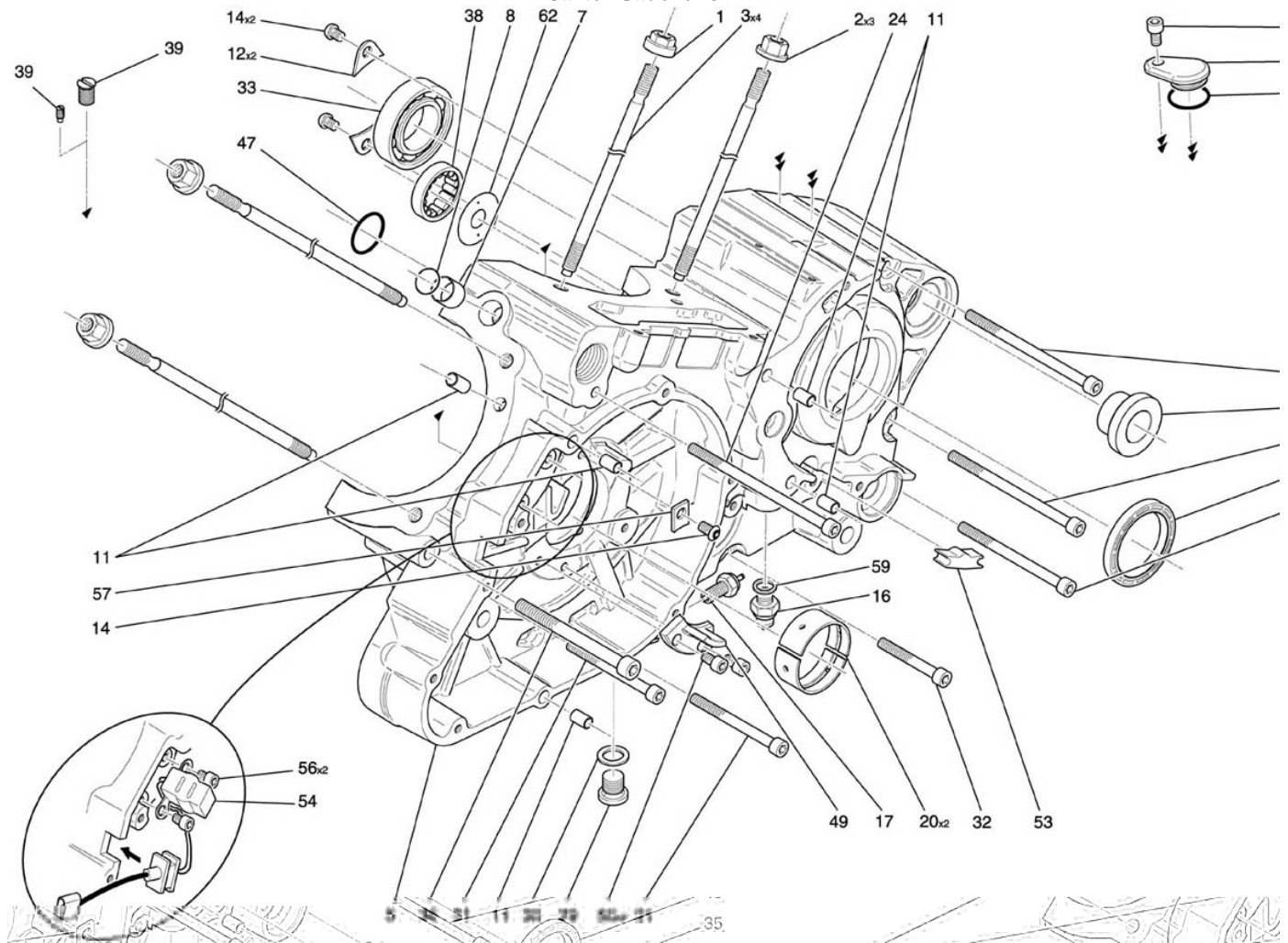


Carter Gauche 131



NUMERO

DESIGNATION

CODE PIECE

1	Ecrou goujon de culasse	F01 13 348 CX
2	Ecrou goujon de culasse	Q01 E0 020 XG
3	Goujon de culasse	F01 13 152 BX
4	Douille axe bras oscillant	F01 13 102 FX
5	Carter moteur	
5	Carter moteur	D01 13 420 DXAB
11	Douille de centrage D8	F01 13 258 CX
12	Tôle arrêt roulement secondaire	F01 13 106 DX
14	Vis BHC M6*12 C10,9 ZFN	Q01 V0 014 XF
16	Contacteur point mort	F01 13 150 XX
17	Manocontact pression huile	F01 33 120 XX
20	1/2 coussinet ligne noir	F01 13 444 AX
20	1/2 coussinet ligne vert	F01 13 446 AX
24	Vis CHC M6*110 C8,8 ZFN	Q01 V0 094 XF
29	Bouchon M12*1,5	F01 11 274 AX
30	Joint cuivre 13*18*1,5	Q01 J0 058 XX
31	Vis CHC M6*65-24 C8,8 ZFN	Q01 V0 030 XF
32	Vis CHC M6*45-24 C8,8 ZFN	Q01 V0 026 XF
33	Roulement 6207 N (1/2 G)	F01 13 248 AX
35	Vis CHC M6*80-24 C8,8 ZFN	Q01 V0 031 XF
36	Vis CHC M8*90-28 C8,8 ZFN	Q01 V0 056 XF
37	Vis CHC M6*95-24 C8,8 ZFN	Q01 V0 032 XF
38	Roulement RNU 203 ECP-1/2 D et G	F01 13 254 AX
39	Gicleur de piston	F01 13 130 AX
39	Gicleur de piston	F01 13 130 BX
43	Joint à lèvres 40*52*7	Q01 J0 027 XX
47	Joint torique 22,5*2	Q01 J0 006 XX
49	Guidage de chaîne	F01 13 368 AX
50	Vis CHC M6*16 C8,8 ZFN	Q01 V0 019 XF
53	Cache logement caoutchouc	F01 13 242 CX
54	Captur volant	F01 33 132 AX
56	Vis CHC M6*12 C8,8 ZFN	Q01 V0 018 XF
59	Joint cuivre 10*13,5*1,5	Q01 J0 035 XX
62	Défecteur arbre primaire	F01 13 262 CX
74	Joint torique 17*2	Q01 J0 004 XX
91	Cache logement capteur	F01 11 108 BX