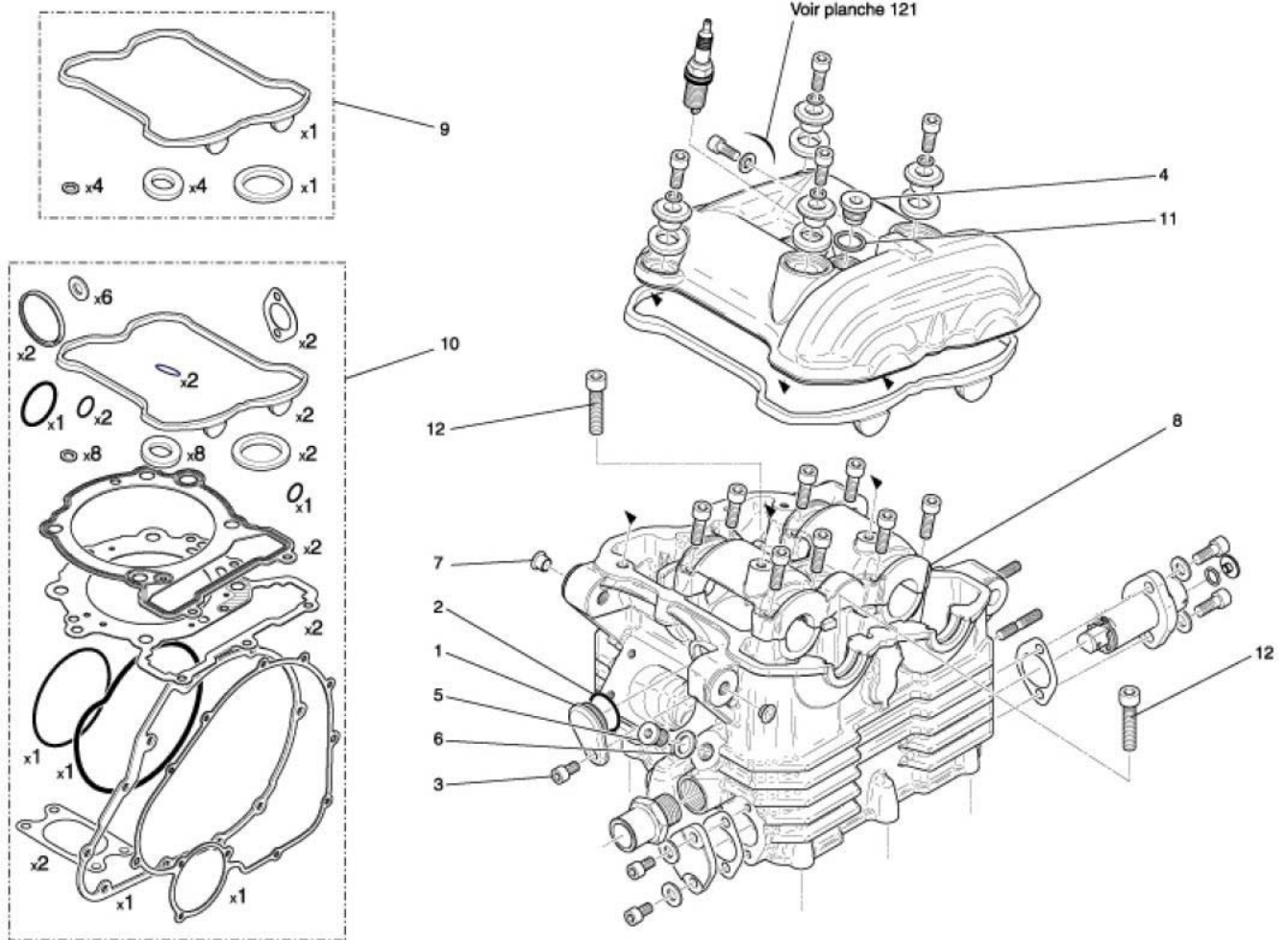


## Culasse arrière 113



### NUMERO

1  
2  
3  
4  
5  
6  
7  
8  
9  
10  
11  
12

### DESIGNATION

Cache logement capteur  
Joint torique 17\*2  
Vis CHC M6\*16 C8.8 ZFN  
Bouchon M16\*1,5  
Bouchon M12\*1,5  
Joint cuivre 13\*18\*1,5  
Bouchon plastique M10  
Culasse coquille équipée grise  
Kit joint haut moteur  
Kit joint moteur complet  
Joint cuivre 16\*20\*1,5  
Vis CHC M8\*45 C8.8 ZFN

### CODE PIECE

F01 11 108 BX  
Q01 J0 004 XX  
Q01 V0 019 XF  
F01 11 282 XX  
F01 11 274 AX  
Q01 J0 058 XX  
F01 11 322 AX  
D01 11 308 DXAC  
D01 KJ 001 XX  
D01 KJ 002 XX  
Q01 J0 038 XX  
Q01 V0 050 XF