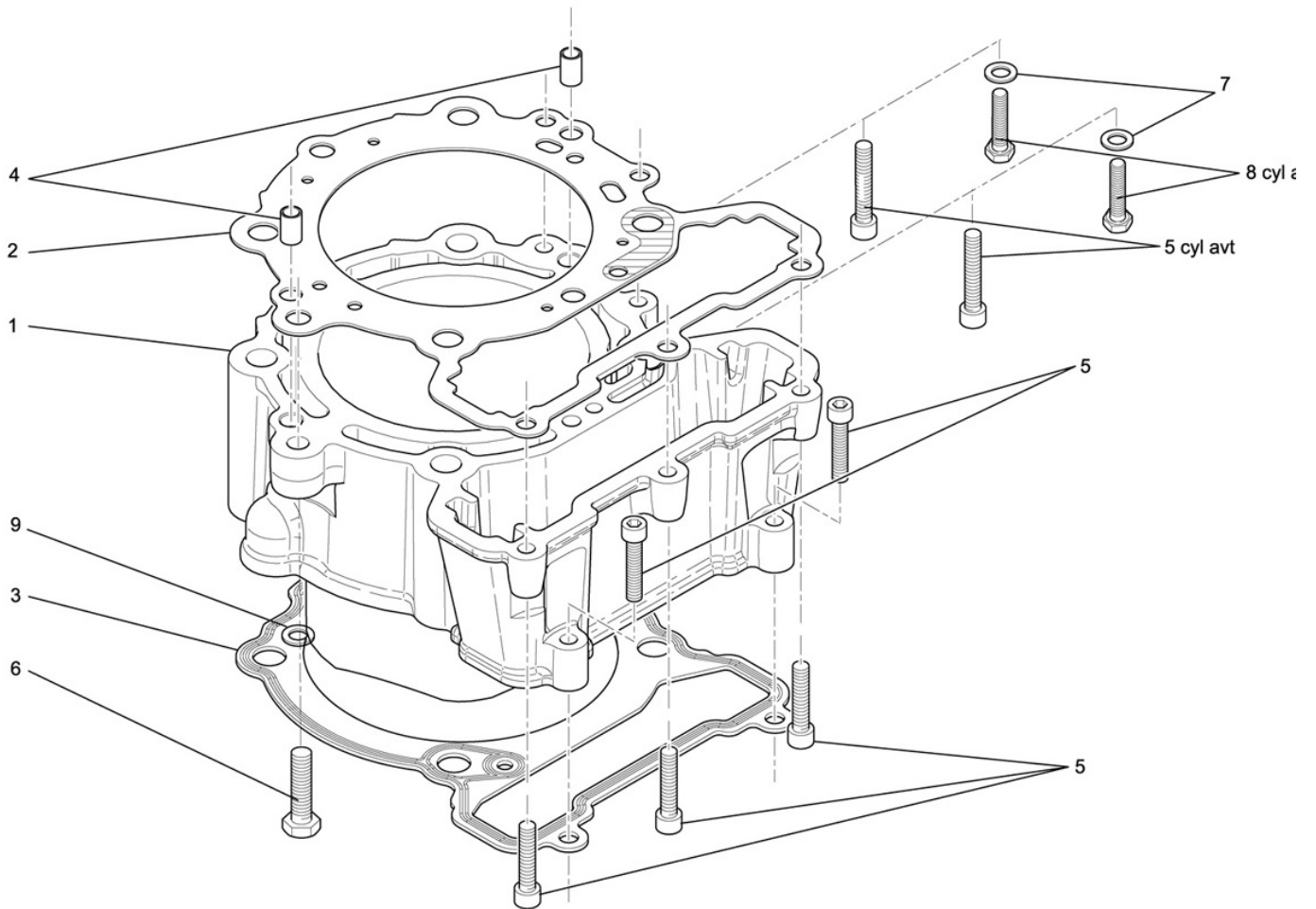


Cylindre 111



NUMERO

1
2
3
4
5
6
7
8
9

DESIGNATION

Cylindre coquille gris
Joint de culasse
Joint d'embase métal
Douille de centrage D8
Vis CHC M6*30 C8,8 ZFN
Vis H M8*35 C8,8 ZFN
Rondelle Z6N ZFN
Vis HM6*30 C8,8 ZFN
Rondelle Z8N ZFN

CODE PIECE

F01 11 208 JXAB
F01 11 210 FX
F01 11 320 AX
F01 13 258 CX
Q01 V0 022 XF
Q01 V0 192 XF
Q01 N0 005 XF
Q01 V0 037 XF
Q01 N0 007 XF