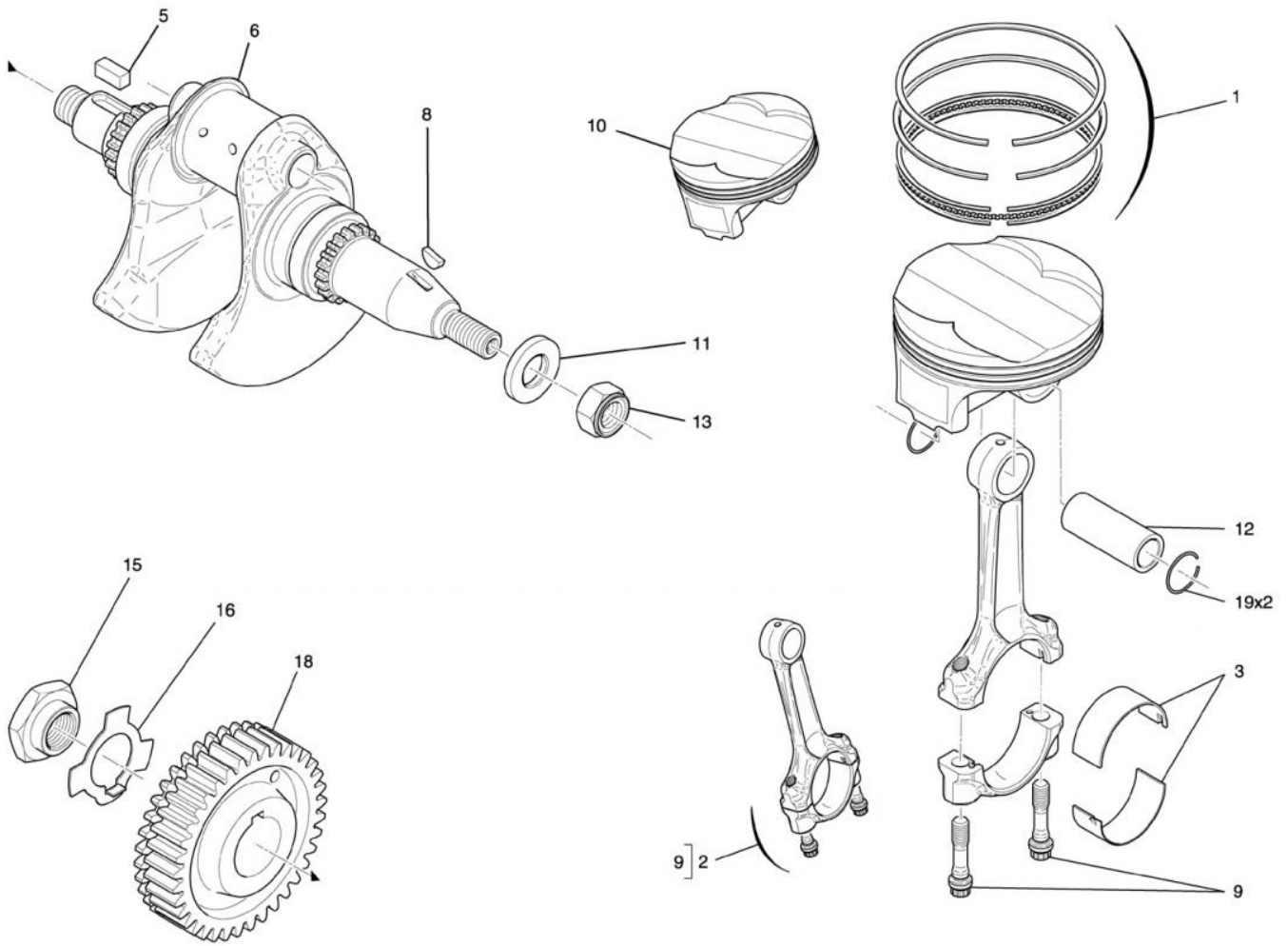


## Equipage mobile 141



### NUMERO

1  
2  
3  
3  
5  
6  
8  
9  
10  
11  
12  
13  
15  
16  
18  
19

### DESIGNATION

Segmentation  
Bielle équipée  
1/2 coussinet de bielle noir  
1/2 coussinet de bielle vert  
Clavette 8\*7\*18  
Vilbrequin  
Clavette 4\*6,5\*16  
Vis de bielle  
Piston  
Rondelle d'alternateur  
Axe de piston  
Ecrou M14\*1,5 Autofreiné  
Ecrou pignon primaire  
Rondelle frein  
Pignon primaire complet  
Jonc arrêt axe de piston

### CODE PIECE

D01 14 124 XX  
F01 14 140 DX  
F01 14 162 XX  
F01 14 162 XA  
Q01 C0 001 XX  
F01 14 192 BX  
Q01 C0 003 XX  
F01 14 118 CX  
F01 14 122 FX  
F01 14 112 CX  
F01 14 126 AX  
Q01 E0 027 XG  
F01 14 150 CX  
F01 14 152 EX  
F01 14 168 CX  
Q01 A0 038 AX