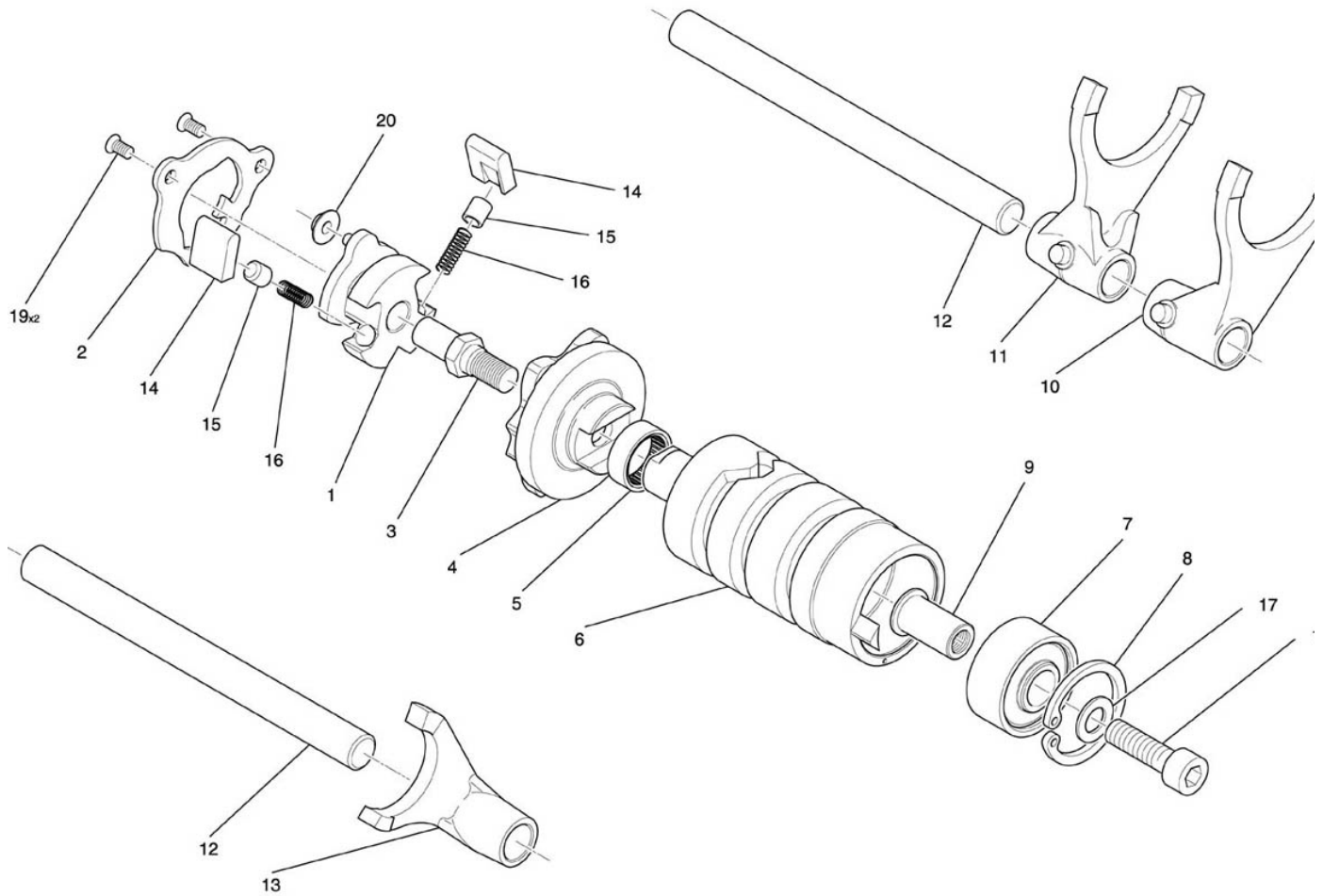


## Mécanisme de sélection 161



### NUMERO

1  
2  
3  
4  
5  
6  
7  
8  
9  
10  
11  
12  
13  
14  
15  
16  
17  
18  
19  
20

### DESIGNATION

Porte cliquets  
Tôle anti-dépassement  
Vis d'étoile de barillet  
Etoile de barillet  
Douille à aiguilles HK1612B 16\*22\*2  
Barillet  
Roulement de barillet 12\*32\*15.9  
Anneau élastique 32\*1.2  
Bague de serrage de roulement de barillet  
Fourchette 2/3 matriciée  
Fourchette 1/4 matriciée  
Axe de fourchettes  
Fourchette 5/6 matriciée  
Cliquet  
Poussoir de cliquet  
Ressort de poussoir  
Joint cuivre 8\*14\*1  
Vis CHC M8\*30 C8,8 ZFN  
Vis FHC M6\*12 C10,9 bruni  
Galet porte cliquet

### CODE PIECE

F01 16 100 EX  
F01 16 102 EX  
F01 16 104 BX  
F01 16 264 DX  
F01 16 238 AX  
F01 16 108 GX  
F01 16 240 AX  
Q01 A0 003 XX  
F01 16 110 BX  
F01 16 258 BX  
F01 16 260 BX  
F01 16 116 CX  
F01 16 262 BY  
F01 16 268 AX  
F01 16 122 BX  
F01 16 124 CX  
Q01 J0 041 XX  
Q01 V0 048 XF  
Q01 V0 082 XG  
F01 16 128 BX