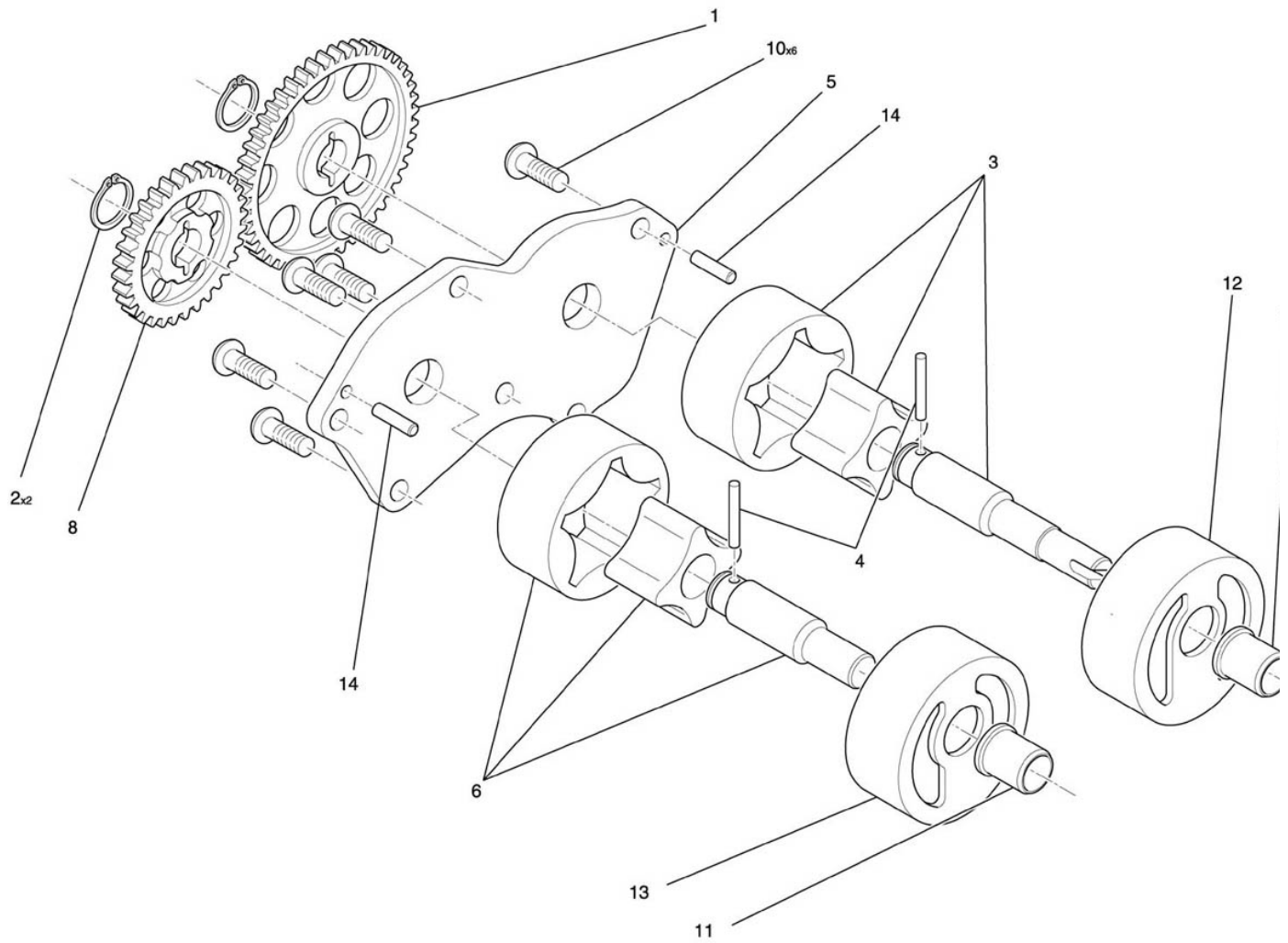


## Pompe à huile 182



### NUMERO

1  
2  
3  
4  
5  
6  
8  
10  
11  
12  
13  
14

### DESIGNATION

Pignon pompe à huile pression  
Anneau élastique pour arbre 12\*1  
Pompe à huile pression  
Aiguille 3\*17,8  
Couvercle pompe à huile  
Pompe à huile vidange  
Pignon pompe à huile vidange  
Vis BHC M6\*12 C10,9 ZFN  
Palier de pompe à huile  
Chemise pompe à huile pression  
Chemise pompe à huile vidange  
Goupille D4\*14

### CODE PIECE

F01 18 180 BX  
Q01 A0 006 XX  
D01 18 190 CX  
Q01 A0 025 XX  
F01 18 184 DX  
D01 18 192 CX  
F01 18 182 BX  
Q01 V0 014 XF  
F01 18 156 CX  
F01 18 186 CX  
F01 18 188 CX  
Q01 A0 021 XX