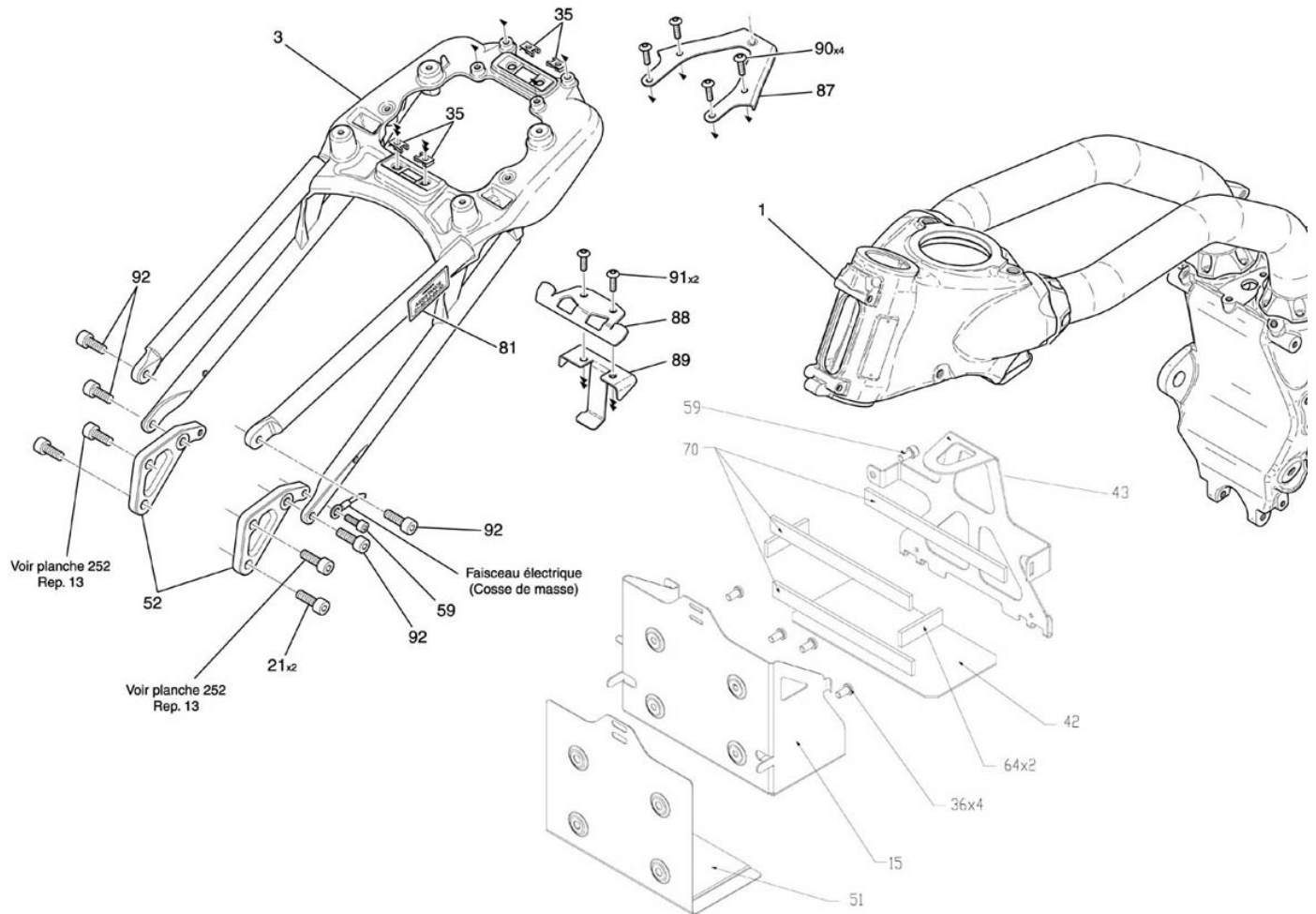


Boucle Arrière 232



NUMERO

1
3
15
15
21
35
35
36
42
43
43
51
52
59
64
70
87
88
89
90
91
92

DESIGNATION

Cadre
Boucle arrière
Bac à batterie
Bac à batterie
Vis CHC M8*30 C8,8 ZFN
Clips écrou M5
Clips écrou M6
Vis BHC M6*12 C10,9 ZFN
Caoutchouc fond bac à batterie
Patte maintien batterie
Patte maintien batterie
Protection thermique batterie
Patte boucle arrière
Vis CHC M6*12 C8,8 ZFN
Mousse autocollante latérale
Mousse autocollante batterie
Support tour selle centrale
Tôle inf. attache selle
Tôle support réservoir
Vis BHC M6*12 C10,9 ZFN
Vis BHC M5*10
Vis CHC M8*35 C8,8 ZFN

CODE PIECE

D02 23 187 EX
F02 23 101 EX
F02 23 168 BX
F01 23 420 AX
Q01 V0 048 XF
F01 54 118 XX
F01 23 230 XX
Q01 V0 014 XF
F01 23 262 DX
F02 23 170 XX
F01 23 422 AX
F01 23 424 AX
F02 23 194 BX
Q01 V0 018 XF
F01 23 290 XX
F01 23 234 CX
F02 23 188 BX
F02 23 240 BX
F02 23 196 BX
Q01 V0 014 XF
Q01 V0 005 XF
Q01 V0 074 XF