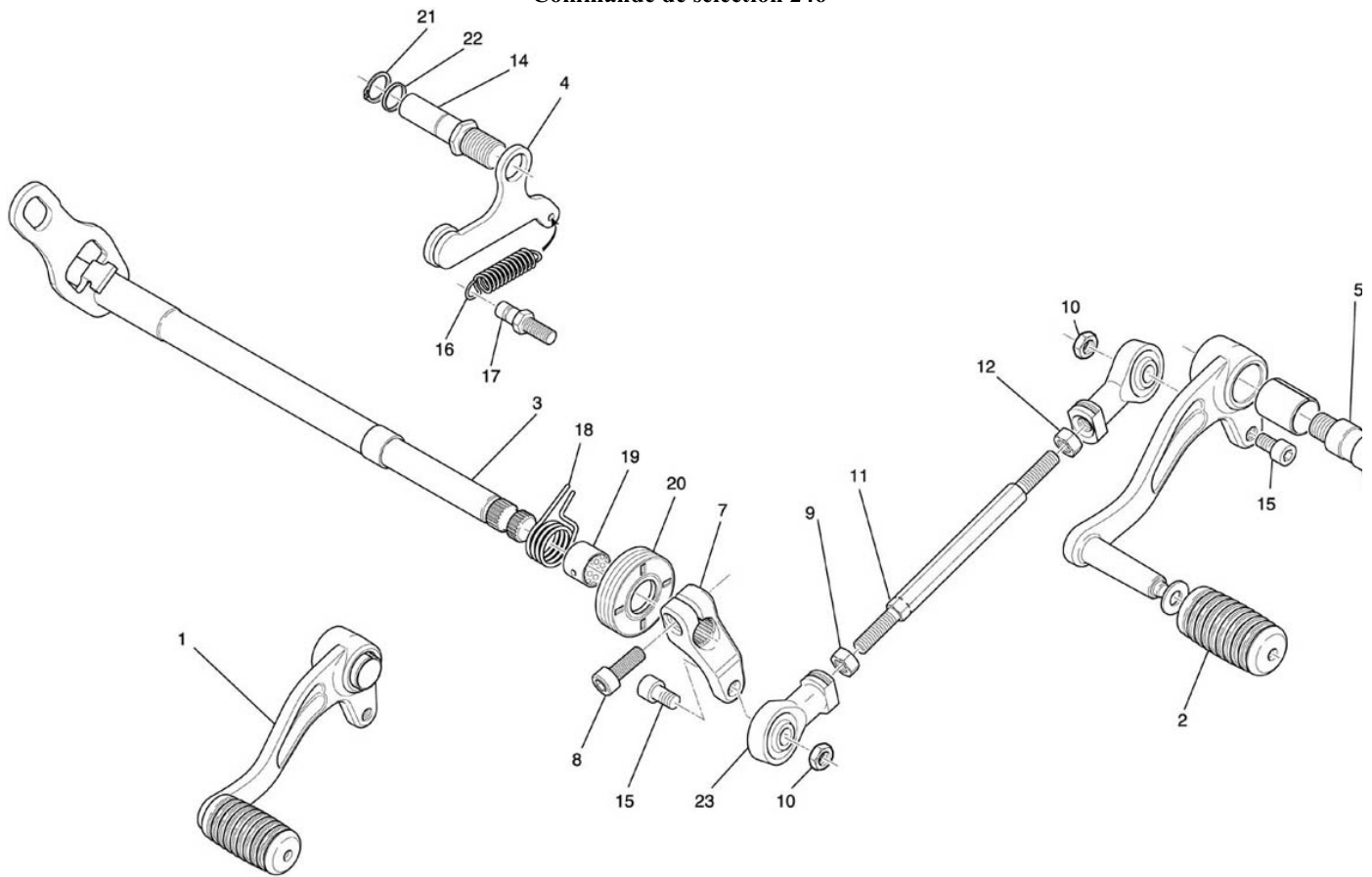


Commande de sélection 246



NUMERO

1
2
3
4
5
7
8
9
10
11
12
13
14
15
16
17
18
19
20
21
22
23

DESIGNATION

Sélecteur de vitesse
Garniture de sélecteur
Axe de sélecteur
Tôle de billage
Vis de fixation de pédale ZFN
Biellette commande sélecteur
Vis CHC M6*20 C8,8 ZFN
Ecroi pas à gauche HM6 ZFN
Ecroi à embase HM6 ZFN
Tige accouplement rotule
Ecroi HM6 ZFN
Rotule pas à droite
Butée ressort de rappel
Vis CHC M6*20 C8,8 ZFN
Ressort d'indexage
Pion ressort de sélection
Ressort de rappel
Bague axe de sélecteur
Joint à lèvres IEL 12*28*7
Anneau élastique / arbre 8*0,8
Rondelle 8*12*2 brunie
Rotule pas à gauche

CODE PIECE

D02 24 182 BX
F01 24 190 XX
F03 24 126 CX
F01 24 247 CX
F01 24 264 DX
F01 24 366 AX
Q01 V0 020 XF
Q01 E0 015 XF
Q01 E0 004 XF
F02 24 184 GX
Q01 E0 009 XF
F01 24 290 DX
Q01 V0 020 XF
F01 24 242 CX
F01 24 250 BX
F01 24 252 BX
F01 24 254 XX
F01 24 256 XX
Q01 A0 005 XX
Q01 N0 013 XG