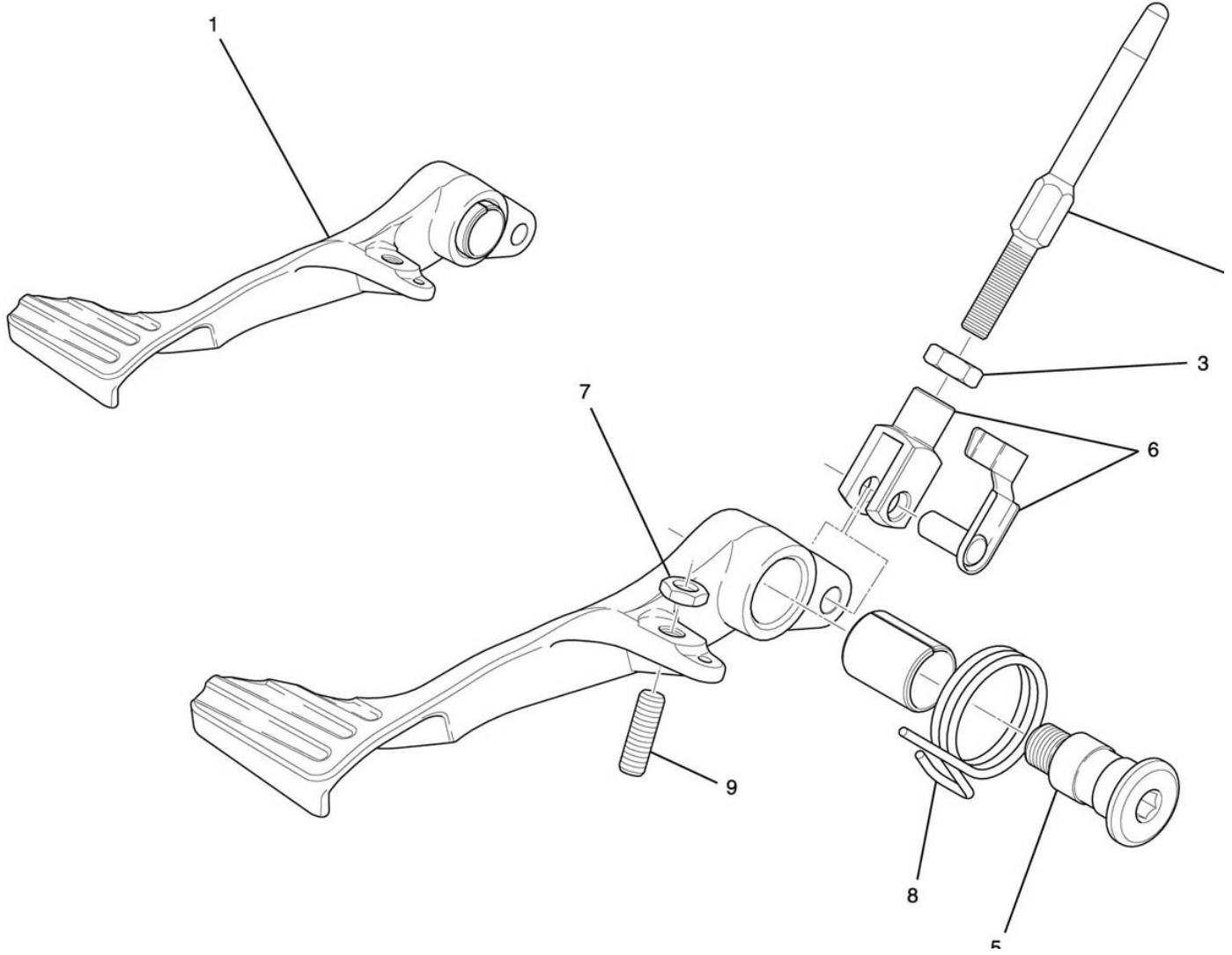


Pédale de frein 244



NUMERO

1
3
4
5
6
7
8
9

DESIGNATION

Pédale de frein
Ecrou HM6 ZFN
Tige de poussée maître cylindre
Vis de fixation de pédale ZFN
Chappe de tige de poussée
Ecrou H M6 Série basse
Ressort retour pédale
Vis HC M6*16 C8,8 ZFN

CODE PIECE

D02 24 180 CX
Q01 E0 009 XF
F02 24 150 HX
F01 24 264 DX
D01 24 306 XX
Q01 E0 028 XF
F01 24 266 EX
Q01 V0 072 XF