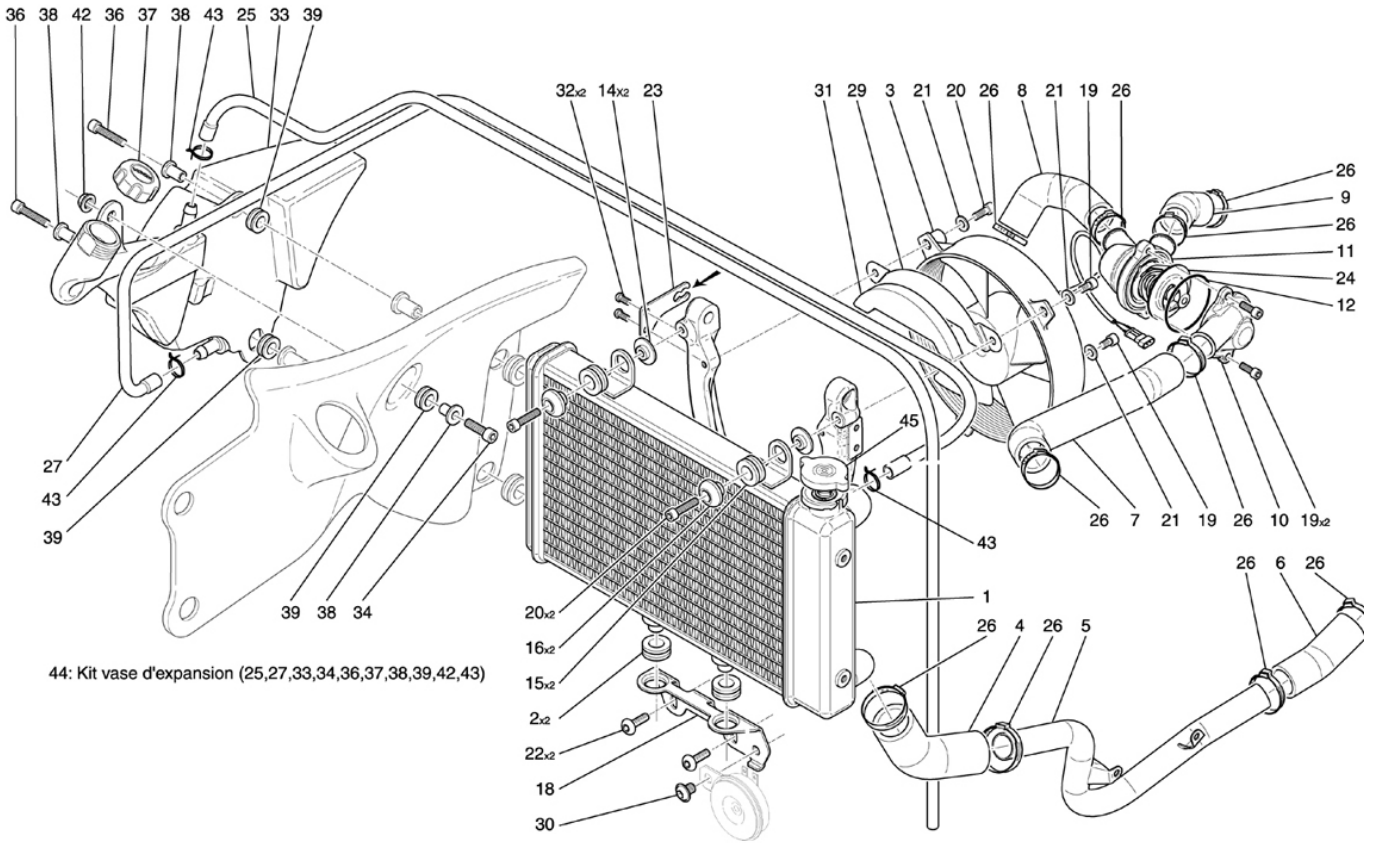


Circuit de refroidissement 511



44: Kit vase d'expansion (25,27,33,34,36,37,38,39,42,43)

NUMERO	DESIGNATION	CODE PIECE
1	Radiateur	F01 51 100 AX
2	Silent bloc	F01 51 132 XX
3	Ventilateur	F01 51 144 XX
4	Durite inférieure de radiateur	F01 51 142 DX
5	Durite métallique radiateur	F01 51 175 CXFE
6	Durite inférieure de pompe à eau	F01 51 140 EX
7	Durite supérieure de radiateur	F01 51 138 DX
8	Durite cylindre avant / calorstat	F01 51 136 DX
9	Durite cylindre arrière / calorstat	F01 51 134 DX
10	Couvercle de calorstat	F01 51 184 BX
11	Corps de calorstat	F01 51 186 BX
12	Joint torique 51*2,5	Q01 J0 074 XX
14	Rondelle / entretoise supérieur radiateur	F01 51 156 BX
15	Silent bloc	F01 51 132 XX
16	Entretoise supérieure radiateur	F01 51 150 XX
18	Tôle support radiateur	
19	Vis CHC M6*16 C8,8 ZFN	Q01 V0 019 XF
20	Vis CHC M6*25 C8,8 ZFN	Q01 V0 021 XF
21	Rondelle Z6N ZFN	Q01 N0 005 XF
22	Vis CHC M6*16 C8,8 ZFN	Q01 V0 019 XF
23	Guide durite vase expansion	F02 51 108 AX
24	Thermostat	F01 51 182 AX
25	Durite vase d'expansion	F02 51 104 AX
26	Collier à vis W2 20/32	Q01 B0 029 XX
27	Durite radiateur	F02 51 106 AX
29	Obturateur de ventilateur	F01 51 170 DX
30	Vis BHC M8*10 ZFN	Q01 V0 100 XF
31	Mousse obturateur ventilateur	F01 51 172 BX
32	Vis BHC M6*12 C10,9 ZFN	Q01 V0 014 XF
33	Vase d'expansion	F02 51 100 AX
34	Vis CHC M6*20 C8,8 ZFN	Q01 V0 020 XF
36	Vis CHC M6*30 C8,8 ZFN	Q01 V0 022 XF
37	Bouchon de vase d'expansion	F02 51 102 AX
38	Entretoise fixation carénage	F02 45 186 BX
39	Silent bloc	F01 31 168 XX
42	Ecrou autofreiné embase M6	Q01 E0 006 XX
43	Collier MIKALOR 11-11,6	Q01 B0 024 XX
44	Kit vase d'expansion	D02 KE 001 XX
45	Bouchon de radiateur noir	F01 51 102 XX