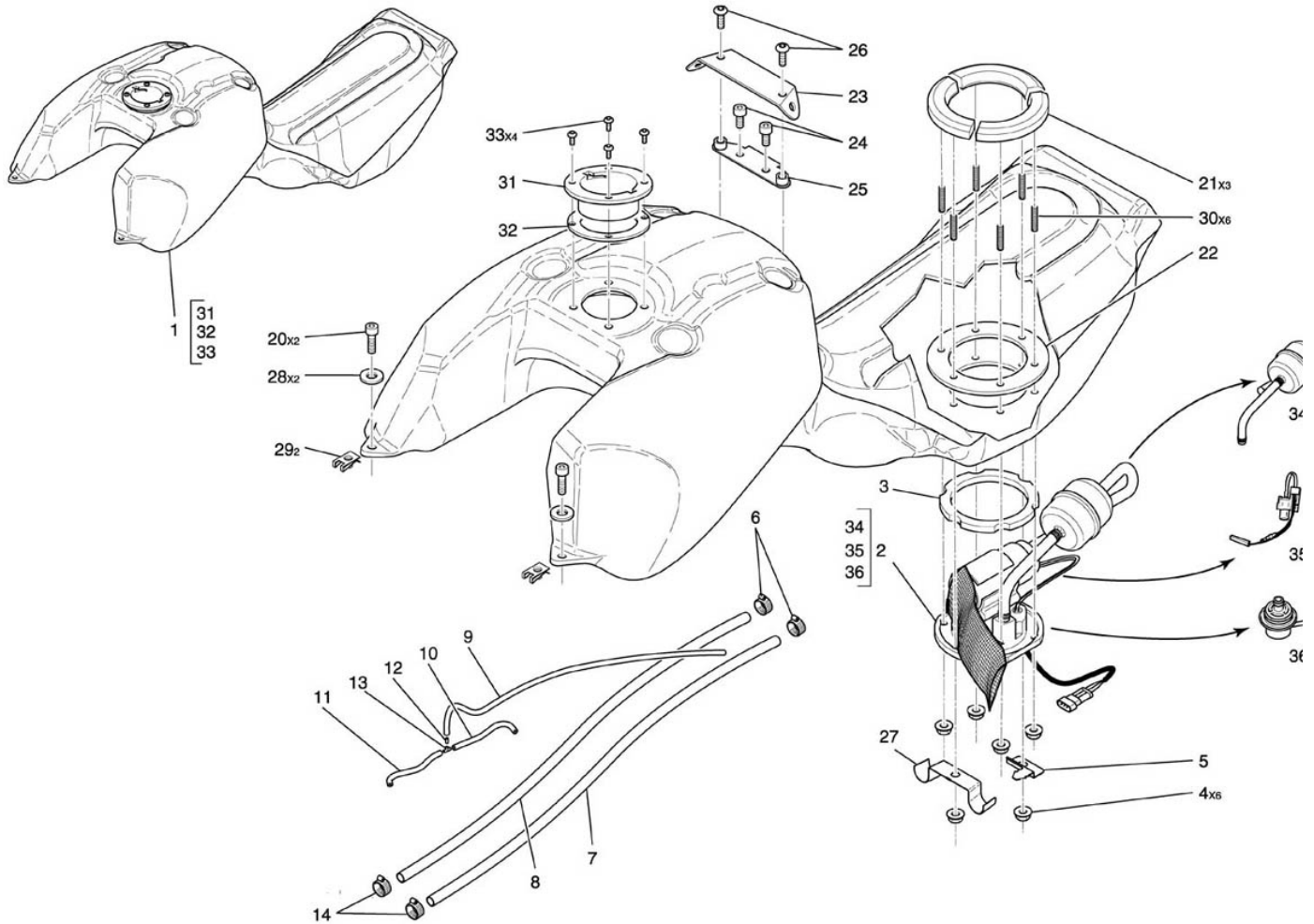


## Réservoir, circuit carburant 521



### NUMERO

1  
2  
3  
4  
5  
6  
7  
8  
9  
10  
11  
12  
13  
14  
20  
21  
22  
23  
24  
25  
26  
27  
28  
29  
31  
32  
33  
34  
35  
36

### DESIGNATION

Réservoir d'essence  
Module carburant avec retour  
Joint module carburant  
Ecroû à embase HM6  
Fixation connecteur pompe  
Collier 14,8  
Durite d'essence gauche 575mm  
Durite d'essence droite 590mm  
Durite dépression régulateur  
Durite dépression cylindre arrière  
Durite dépression cylindre avant  
Pion débit pression pipe adm  
Raccord en T dépression  
Collier 15,3  
Vis CHC M6\*16 C8,8 ZFN  
Contre bride module carburant  
Joint contre bride module hybride  
Patte fixation de selle  
Vis CHC M6\*12 C8,8 ZFN  
Déport fixation de selle  
Vis H M6\*10 C8,8 ZFN  
Patte fixation durite essence  
Rondelle L6N ZBJ  
Clips écrou M6  
Embase bouchon réservoir  
Joint embase bouchon réservoir  
Vis F CBLX ST4,8  
Thermistance témoin essence  
Régulateur d'essence

### CODE PIECE

F02 52 100 GX  
F02 52 118 AX  
Q01 E0 004 XE  
F01 52 146 DX  
Q01 B0 005 XX  
D01 52 176 CX  
D01 52 174 CX  
F01 52 152 BX  
F01 52 170 BX  
F01 52 150 BX  
F01 17 274 CX  
F01 52 154 XX  
Q01 B0 006 XX  
Q01 V0 019 XF  
F02 52 114 AX  
F02 52 116 BX  
F02 52 108 DX  
Q01 V0 018 XF  
F02 52 110 CX  
Q01 V0 035 XF  
F02 52 106 BX  
Q01 N0 033 XE  
F01 23 230 XX  
F01 52 110 FS  
F01 52 172 BS  
F01 52 184 AX  
F01 52 194 AX  
F01 52 192 AX