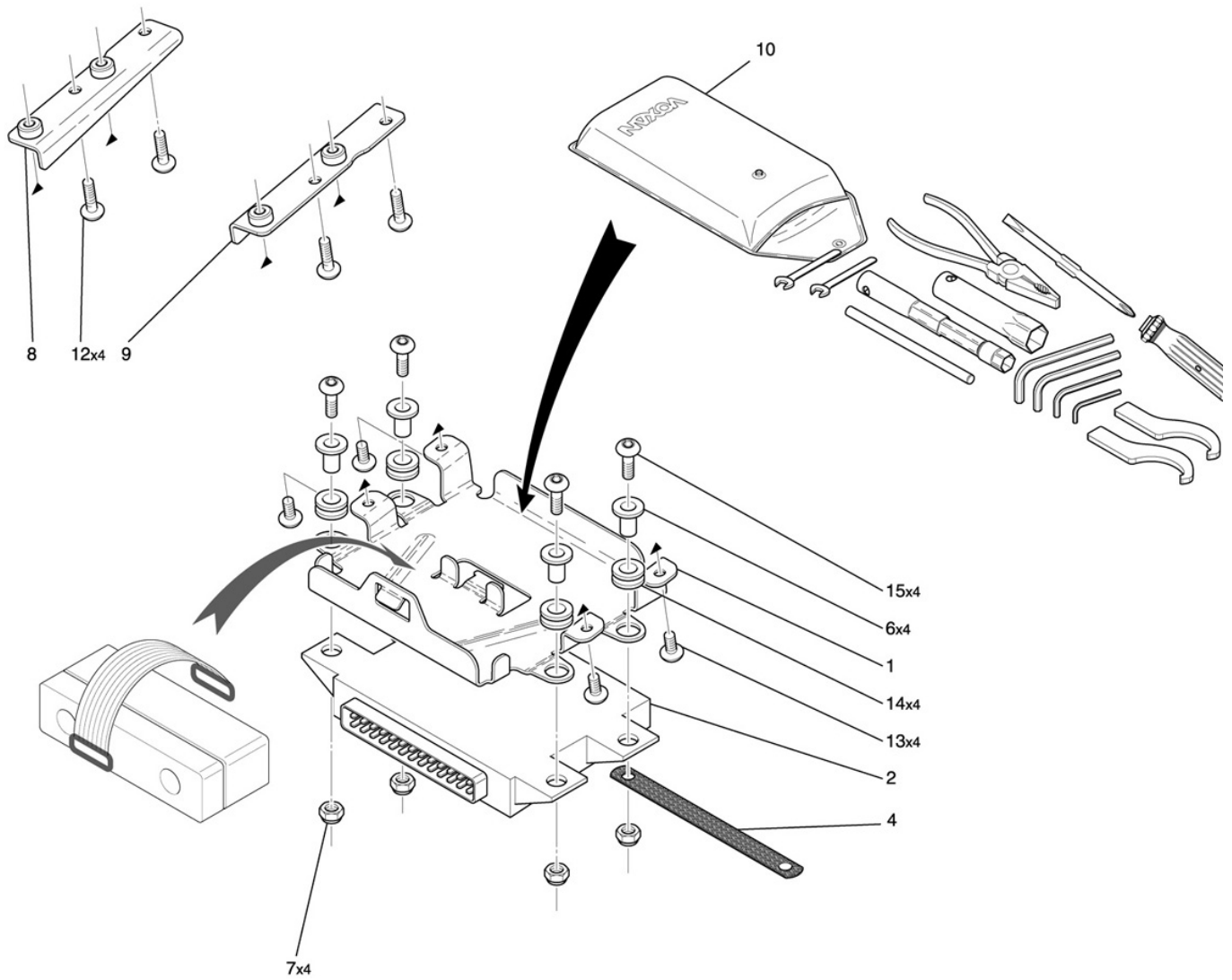


Support accessoires 541



NUMERO

1
2
4
6
7
8
9
10
12
13
14
15

DESIGNATION

Support accessoire
Calculateur
Tresse de masse
Canon support accessoire
Ecroû autofreiné embase M6
Déport fixation sup. accessoire droit
Déport fixation sup. accessoire gauche
Trousse à outils complète
Vis BHC M6*12 C10,9 ZFN
Vis CHC M6*12 C8,8 ZFN
Silent bloc calc. / tôle accessoire
Vis BHC M6*20 C10,9 ZFN

CODE PIECE

F02 54 100 DX
D01 33 116 XX
F02 33 100 AX
F02 54 104 AX
Q01 E0 006 XX
F02 54 108 AX
F02 54 106 AX
D01 85 108 XX
Q01 V0 014 XF
Q01 V0 018 XF
F02 54 110 AX
Q01 V0 016 XF