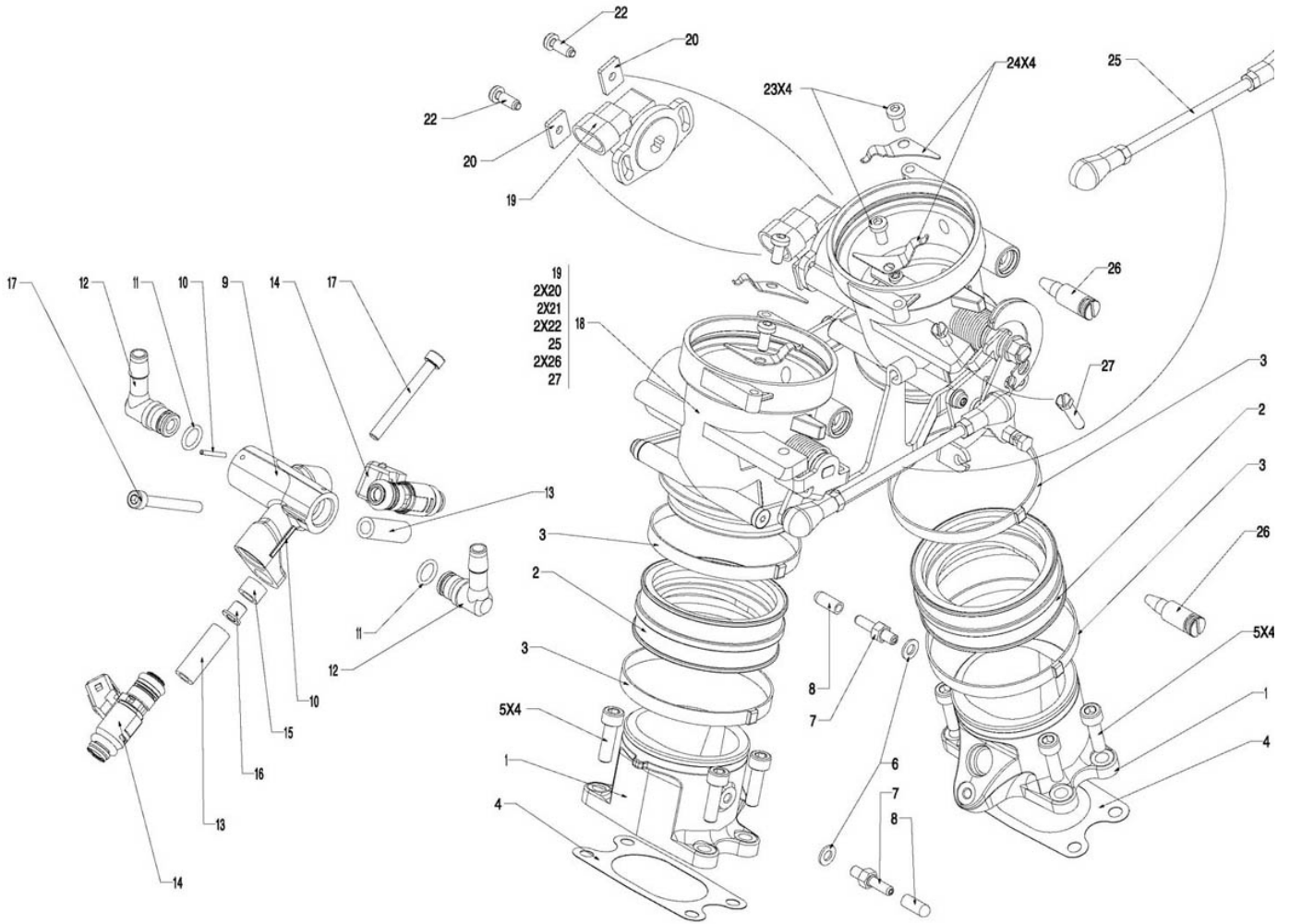


Admission 171



NUMERO

- 1
- 2
- 3
- 4
- 5
- 6
- 7
- 8
- 9
- 10
- 11
- 12
- 13
- 14
- 15
- 16
- 17
- 18
- 19
- 20
- 22
- 23
- 24
- 25
- 26
- 27

DESIGNATION

- Pipe d'admission
- Manchon d'admission
- Collier D67.5 Réutilisable
- Joint plat pipe d'admission
- Vis CHC M6*20 C8,8 ZFN
- Joint cuivre 5*8,5*1
- Raccord débit pression
- Bouchon raccord débit pression
- Rampe d'essence
- Goupille élastique 2*18
- Joint torique 9.25*1.78
- Raccord essence rampe
- Entretoise d'injecteur
- Injecteur IWP 162
- Silent bloc de rampe d'essence
- Entretoise de rampe d'essence
- Vis CHC M5*45 C8,8 ZFN
- Boîtier papillon équipé
- Potentiomètre papillon
- Plaque de potentiomètre
- Vis de potentiomètre
- Vis BHC M5*10
- Lame ressort de boîtier pap
- Biellette de commande papillon Boîtier 54
- Vis by-pass Boîtier 54
- Vis butée / ouverture papillon Boîtier 54

CODE PIECE

- F01 17 322 AX
- F01 17 324 CX
- Q01 B0 030 XX
- F01 17 262 DX
- Q01 V0 020 XF
- Q01 J0 068 XX
- F01 17 276 BX
- F01 17 286 XX
- F01 17 338 AX
- Q01 A0 042 AX
- Q01 J0 075 XX
- F01 17 342 AX
- F01 17 330 AX
- F01 17 364 AX
- F01 17 346 AX
- F01 17 344 AX
- Q01 V0 194 XF
- F01 17 332 AX
- F01 17 138 AX
- F01 17 304 XS
- F01 17 302 XS
- Q01 V0 004 XF
- F01 17 340 AX
- F01 17 360 AX
- F01 17 358 AX
- F01 17 362 AX