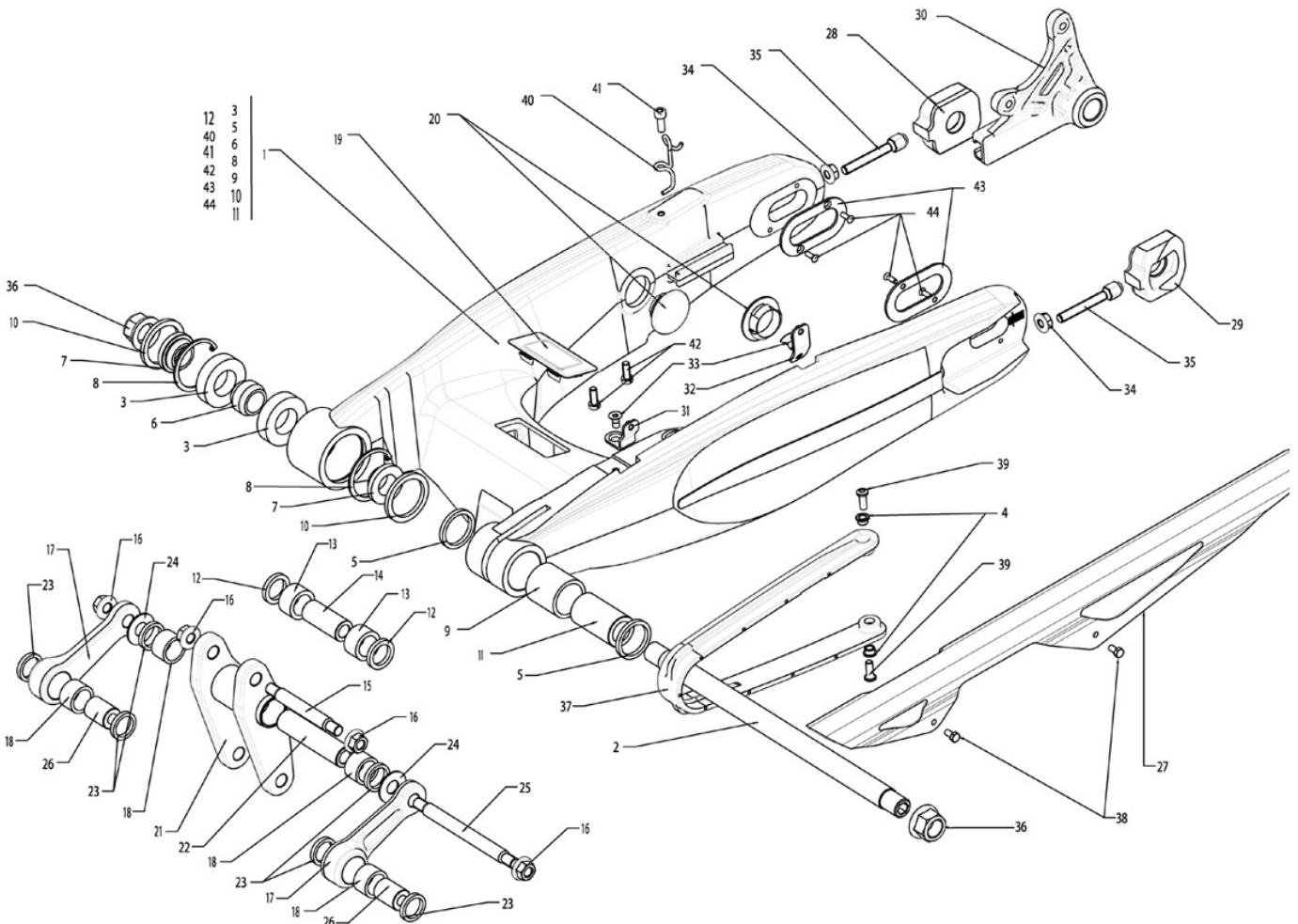


Bras oscillant 221



NUMERO

DESIGNATION

CODE PIECE

1	Bras oscillant complet	D01 22 390 AXAT
2	Axe de bras oscillant	F01 22 102 EX
3	Roulement à billes 27*47*12	F01 22 268 AX
4	Insert de patin de chaîne	F02 22 108 AX
5	Bague étanchéité 30*37*4	F01 22 258 XX
6	Entretoise intérieure bobine droite	F01 22 104 BX
7	Entretoise extérieure bobine droite	F01 22 106 CX
8	Anneau élastique pour alésage 47*1.75	Q01 A0 019 XX
9	Douille à aiguilles 30*37*38	F01 22 270 XX
10	Bague étanchéité 47*37*4	F01 22 260 XX
11	Chemin roulement bobine gauche	F01 22 108 CX
12	Bague d'étanchéité 20*28*4	F01 22 256 XX
13	Douille à aiguilles 20*28*16	F01 22 272 XX
14	Chemin roulement diabolo / culbuteur	F01 22 410 BX
15	Axe diabolo	F01 22 408 AX
16	Ecrout autof. embase M10*1.25	Q01 E0 042 XF
17	Biellette de suspension	F01 22 306 BX
18	Douille à aiguilles DL20/16	F01 22 274 XX
19	Capot de bras oscillant	F01 22 220 XX
20	Bouchon de bras oscillant D30*6.3	F01 22 416 AX
21	Culbuteur assemblé	F03 22 204 AX
22	Chemin roulement culbuteur	F01 22 374 BX
23	Bague d'étanchéité 20*26*4	F01 22 264 XX
24	Rondelle de friction	F01 22 394 BX
25	Axe de culbuteur	F01 22 392 AX
26	Chemin de roulement / biellette	F01 22 132 EX
27	Carter de chaîne	F09 22 100 BX
28	Tendeur de chaîne droit	F01 22 334 AX
29	Tendeur de chaîne gauche	F01 22 336 AX
30	Support étrier	F01 22 142 JX
31	Patte avant carter de chaîne	F01 22 396 AX
32	Patte arrière carter de chaîne	F01 22 398 AX
33	Vis FHC M6*16 C8.8 ZFN	Q01 V0 034 XF
34	Ecrout à embase M8 ZFN	Q01 E0 010 XF
35	Vis de tendeur	F01 22 338 AX
36	Ecrout autofeinsé embase M18	Q01 E0 013 XX
37	Patin de chaîne secondaire	F02 22 106 AX
38	Vis BHC M5*10	Q01 V0 004 XF
39	Vis BHC M6*16 C10.9 ZFN	Q01 V0 015 XF
40	Guide durite de frein arrière	F02 22 140 AX
41	Vis CHC M6*20 C8.8 ZFN	Q01 V0 020 XF
42	Vis plastique noire	Q01 V0 156 XX
43	Plaque d'appui roue AR	F01 22 364 BX
44	Clou canelé D4*12	Q01 R0 006 XB