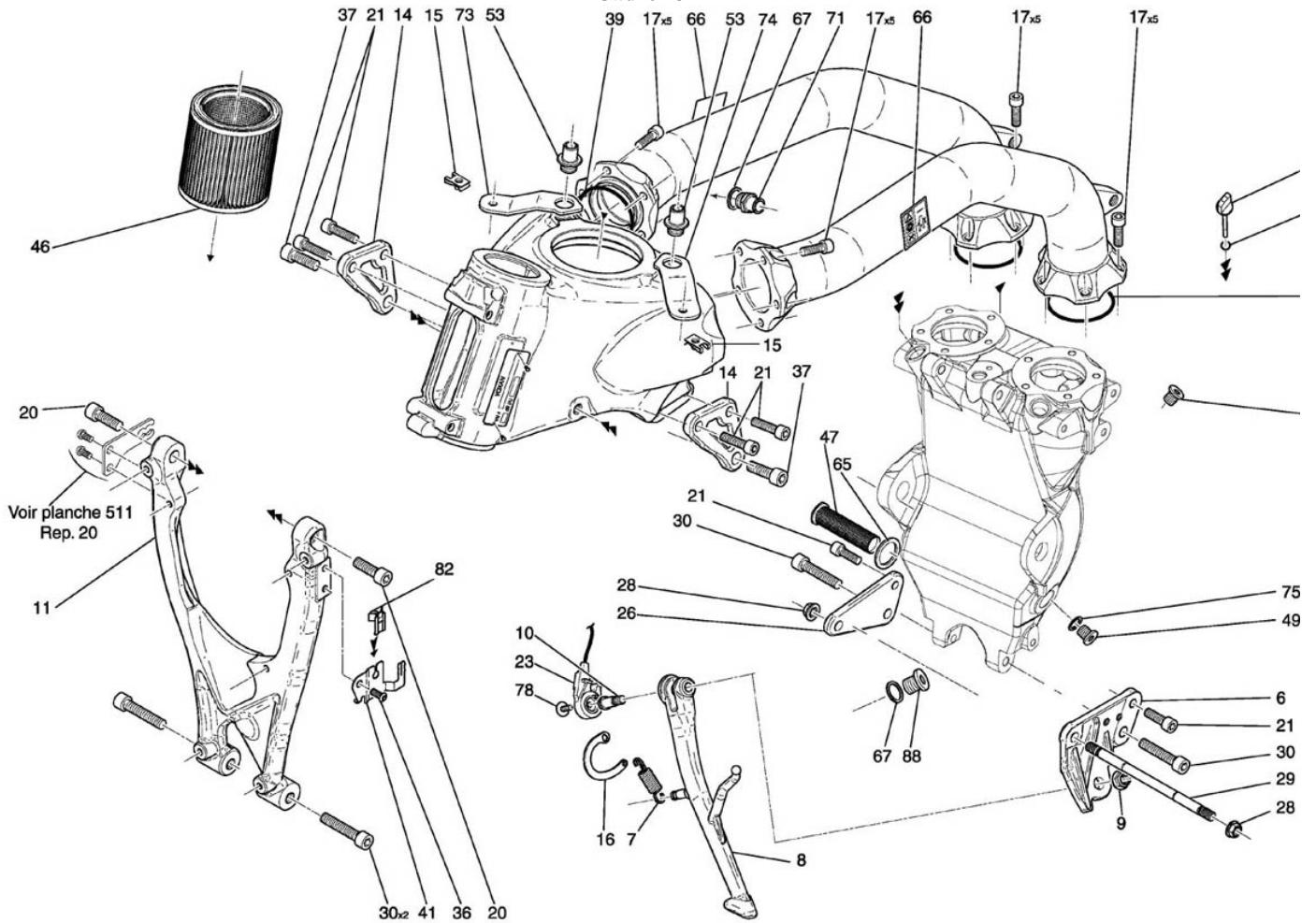


Cadre 231



NUMERO

1
6
7
8
9
10
11
14
15
16
17
19
20
21
23
25
26
28
29
30
36
37
39
41
46
47
49
53
65
66
67
71
73
74
75
78
82
88
89

DESIGNATION

Cadre
Support béquille
Ressort de béquille
Béquille latérale
Ecrou HM10 série basse ZFN
Vis fixation béquille
Support ventilateur
Patte bloc fixation avant / culasse
Clips écrou M6
Bascule de béquille
Vis CHC M8*25 C8,8 ZFN
Jauge à huile
Vis CHC M10*25 ZFN
Vis CHC M8*30 C8,8 ZFN
Contacteur de béquille
Joint torique 17*2
Patte liaison moteur / bloc arrière
Ecrou autof. embase M10*1.25
Axe carter cadre
Vis CHC M10*50 ZFN
Vis BHC M6*12 C10,9 ZFN
Vis CHC M10*30 C8,8 ZFN
Joint torique 55,5*3
Support connecteur ventilateur
Filtre à air
Crépine bloc arrière
Bouchon M22*1.5
Raccord bloc avant / boîte air
Joint cuivre 22.4*30*2
Autocollant 'DEMONTABLE'
Joint cuivre 16*20*1,5
Douille dégazage
Patte fixation réservoir D.
Patte fixation réservoir G.
Joint cuivre 22.4*30*2
Vis BHC M6*20 C10,9 ZFN
Agré fixation de faisceau
Bouchon M16*1.5
Bouchon M18*1.5 joint Viton

CODE PIECE

D02 23 187 EX
F01 23 338 BX
F01 23 114 EX
F01 23 386 CX
Q01 E0 021 XF
F01 23 194 DX
F01 23 118 CX
F01 23 312 XX
F01 23 230 XX
F01 23 334 BX
Q01 V0 047 XF
F01 23 418 AX
Q01 V0 077 XF
Q01 V0 048 XF
F01 33 124 XX
Q01 J0 004 XX
F02 23 174 AX
Q01 E0 042 XF
F01 23 374 BX
Q01 V0 062 XF
Q01 V0 014 XF
Q01 V0 060 XF
Q01 J0 014 XX
F02 42 148 CX
F01 55 104 XX
F01 23 416 AX
F01 23 414 AX
F01 23 184 FX
Q01 J0 049 XX
F01 23 294 BX
Q01 J0 038 XX
F01 11 134 EX
F02 23 190 BX
F02 23 192 AX
Q01 J0 049 XX
Q01 V0 016 XF
Q01 A0 032 XX
F01 11 282 XX
F01 13 422 AX