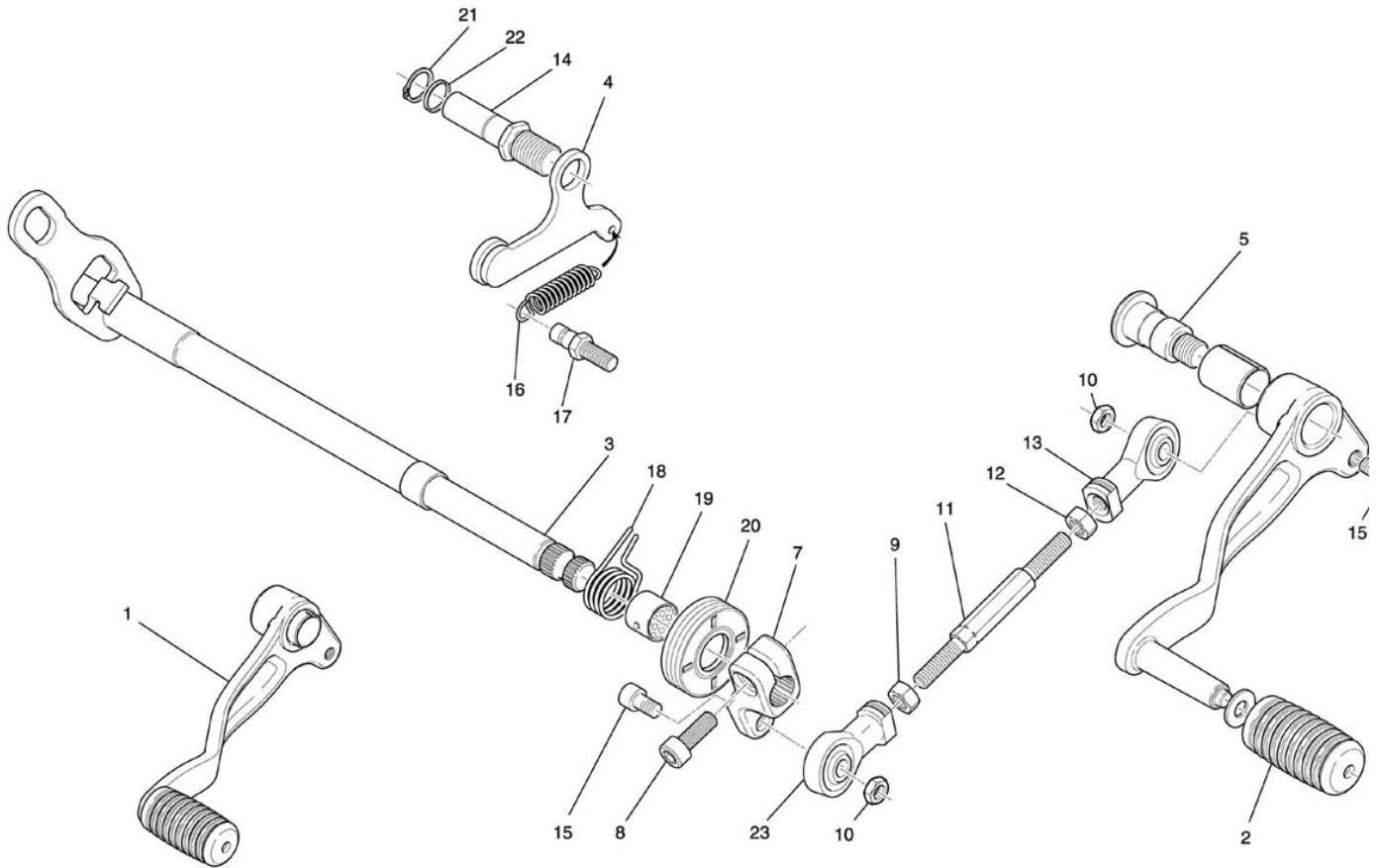


## Commande de sélection 246



### NUMERO

1  
2  
3  
4  
5  
7  
8  
9  
10  
11  
12  
13  
14  
15  
16  
17  
18  
19  
20  
21  
22  
23

### DESIGNATION

Sélecteur de vitesse  
Garniture de sélecteur  
Axe de sélecteur  
Tôle de billage  
Vis de fixation de pédale ZFN  
Biellette commande sélecteur  
Vis CHC M6\*20 C8,8 ZFN  
Ecrou pas à gauche HM6 ZFN  
Ecrou H M6 Série basse  
Tige accouplement rotule  
Ecrou HM6 ZFN  
Rotule pas à droite  
Butée ressort de rappel  
Vis CHC M6\*16 C8,8 ZFN  
Ressort d'indexage  
Pion ressort de sélection  
Ressort de rappel  
Bague axe de sélecteur  
Joint à lèvres IEL 12\*28\*7  
Anneau élastique / arbre 8\*0,8  
Rondelle 8\*12\*2 brunie  
Rotule pas à gauche

### CODE PIECE

D02 24 182 BX  
F01 24 190 XX  
F03 24 126 CX  
F01 24 247 CX  
F01 24 264 DX  
F01 24 354 AX  
Q01 V0 020 XF  
Q01 E0 015 XF  
Q01 E0 028 XF  
F02 24 184 GX  
Q01 E0 009 XF  
F01 24 348 AX  
F01 24 290 DX  
Q01 V0 019 XF  
F01 24 242 CX  
F01 24 250 BX  
F01 24 252 BX  
F01 24 254 XX  
F01 24 256 XX  
Q01 A0 005 XX  
Q01 N0 013 XG  
F01 24 350 AX