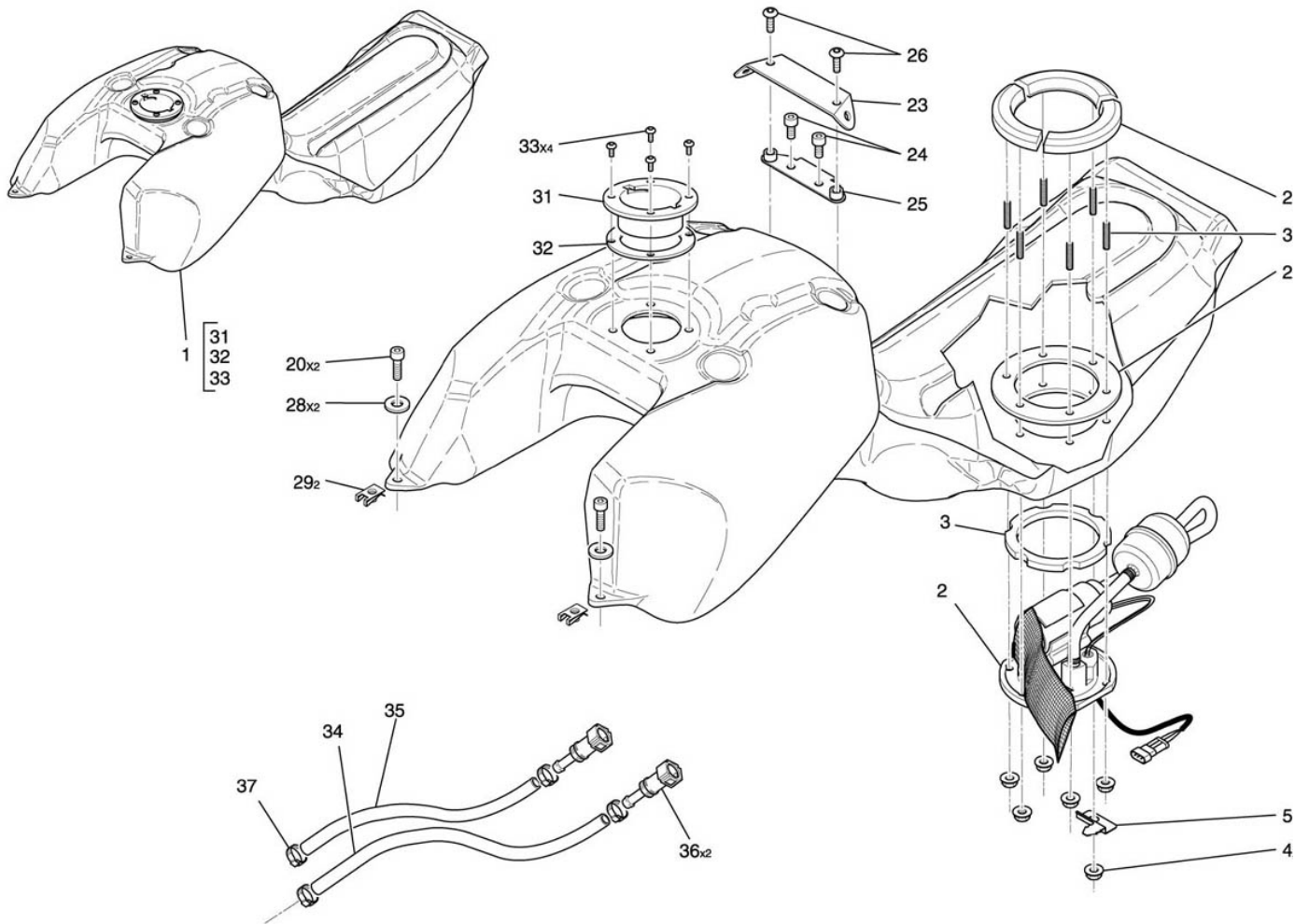


Réservoir, circuit carburant 521



NUMERO

1
2
3
4
5
12
20
21
22
23
24
25
26
28
29
30
31
33
34
35
36
37

DESIGNATION

Réservoir d'essence
Module carburant avec retour
Joint module carburant
Ecrrou à embase HM6
Fixation connecteur pompe
Collier 14,8
Vis CHC M6*16 C8,8 ZFN
Contre bride module carburant
Joint contre bride module hybride
Patte fixation de selle
Vis CHC M6*12 C8,8 ZFN
Déport fixation de selle
Vis H M6*10 C8,8 ZFN
Rondelle L6N ZBJ
Clips écrou M6
Vis HC M6*35 C8,8 ZFN
Embase bouchon réservoir
Vis F CBLX ST4,8
Durite essence droite
Durite essence gauche
Raccord rapide

CODE PIECE

F02 52 100 GX
D01 52 202 AX
F02 52 118 AX
Q01 E0 004 XE
F01 52 146 DX
Q01 B0 005 XX
Q01 V0 019 XF
F02 52 114 AX
F02 52 116 BX
F02 52 108 DX
Q01 V0 018 XF
F02 52 110 CX
Q01 V0 035 XF
Q01 N0 033 XE
F01 23 230 XX
Q01 V0 167 XF
F01 52 110 FS
F01 52 184 AX
D04 52 174 BX
D04 52 176 BX
F03 52 186 AX