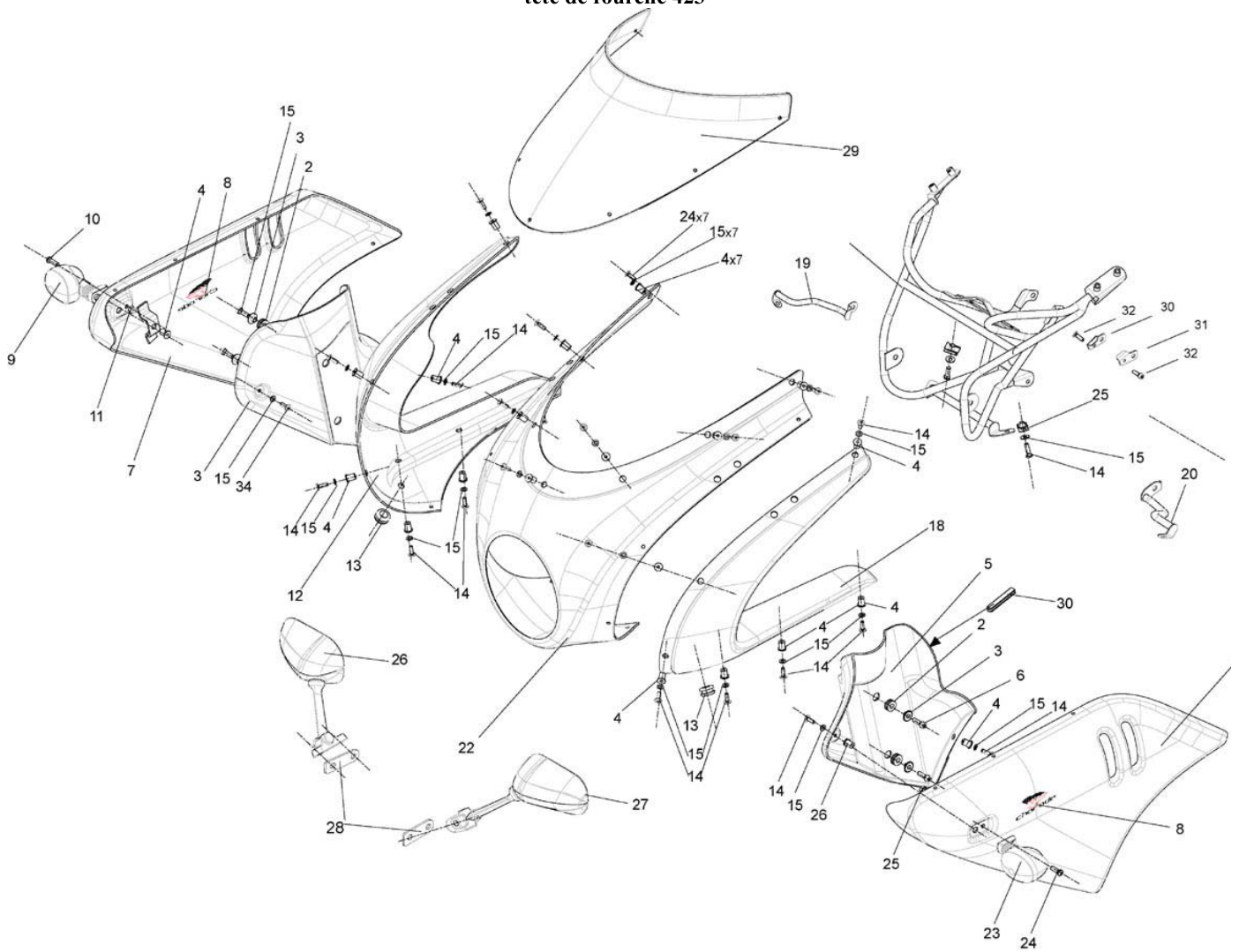


tete de fourche 423



NUMERO	DESIGNATION	CODE PIECE
12	Clignotant AVD/ARG	F01 31 100 AX
13	Vis CHC M6*20 C8,8 ZFN	Q01 V0 020 XF
14	Ecrou autofreiné HMFR M6	Q01 E0 024 XX
17	Silent bloc	F01 31 168 XX
19	Vis BHC M5*16 C8,8 TCP Inox	Q01 V0 140 XX
20	Rondelle plastique 5,3*12*1	Q01 N0 029 XX
23	Clignotant AVG/ARD	F01 31 106 AX
24	Vis BHC M6*20 C10,9 ZFN	Q01 V0 016 XF
25	Ecrou autofreiné HMFR M6	Q01 E0 024 XX
28	Silent bloc 13*17*5	F01 51 168 AX
30	Vis BHC M5*16 C8,8 TCP Inox	Q01 V0 140 XX
31	Rondelle plastique 5,3*12*1	Q01 N0 029 XX
34	Vis BHC M10*16 ZFN	Q01 V0 065 XF
36	Vis BHC M5*16 C8,8 TCP Inox	Q01 V0 140 XX
37	Rondelle plastique 5,3*12*1	Q01 N0 029 XX
41	Vis BHC M5*10	Q01 V0 005 XF
42	Rondelle plastique 5,3*12*1	Q01 N0 029 XX
44	Vis BHC M5*16 C8,8 TCP Inox	Q01 V0 140 XX
45	Rondelle plastique 5,3*12*1	Q01 N0 029 XX
46	Vis BHC M6*20 C10,9 ZFN	Q01 V0 016 XF
47	Rondelle plastique 14*6,2*1,2	Q01 N0 032 XX
50	Vis CHC M6*20 C8,8 ZFN	Q01 V0 020 XF