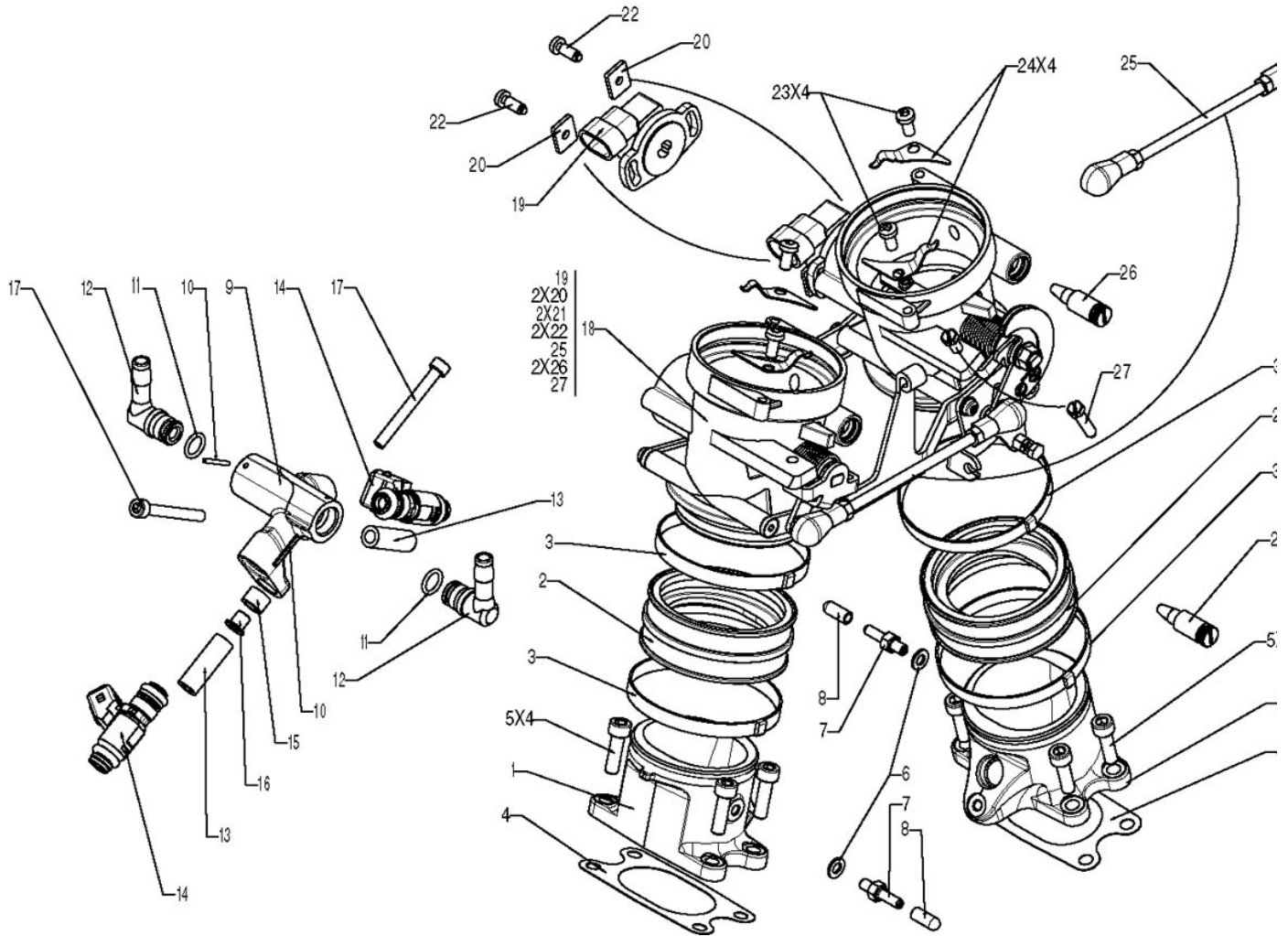


admission 171



NUMERO

1
2
3
4
5
6
7
8
9
10
11
12
13
14
15
16
17
18
19
20
22
23
24
25
26
27

DESIGNATION

Pipe d'admission
Manchon d'admission
Collier D67.5 Réutilisable
Joint plat pipe d'admission
Vis CHC M6*20 C8,8 ZFN
Joint cuivre 5*8,5*1
Raccord débit pression
Bouchon raccord débit pression
Rampe d'essence
Goupille élastique 2*18
Joint torique 9.25*1.78
Raccord essence rampe
Entretoise d'injecteur
Injecteur IWP 162
Silent bloc de rampe d'essence
Entretoise de rampe d'essence
Vis CHC M5*45 C8,8 ZFN
Boîtier papillon équipé
Potentiomètre papillon
Plaque de potentiomètre
Vis de potentiomètre
Vis BHC M5*10
Lame ressort de boîtier pap
Biellette de commande papillon Boîtier 54
Vis by-pass Boîtier 54
Vis butée / ouverture papillon Boîtier 54

CODE PIECE

F01 17 322 AX
F01 17 324 CX
Q01 B0 030 XX
F01 17 262 DX
Q01 V0 020 XF
Q01 J0 068 XX
F01 17 276 BX
F01 17 286 XX
F01 17 338 AX
Q01 A0 042 AX
Q01 J0 075 XX
F01 17 342 AX
F01 17 330 AX
F01 17 364 AX
F01 17 346 AX
F01 17 344 AX
Q01 V0 194 XF
F01 17 332 AX
F01 17 138 AX
F01 17 304 XS
F01 17 302 XS
Q01 V0 004 XF
F01 17 340 AX
F01 17 360 AX
F01 17 358 AX
F01 17 362 AX