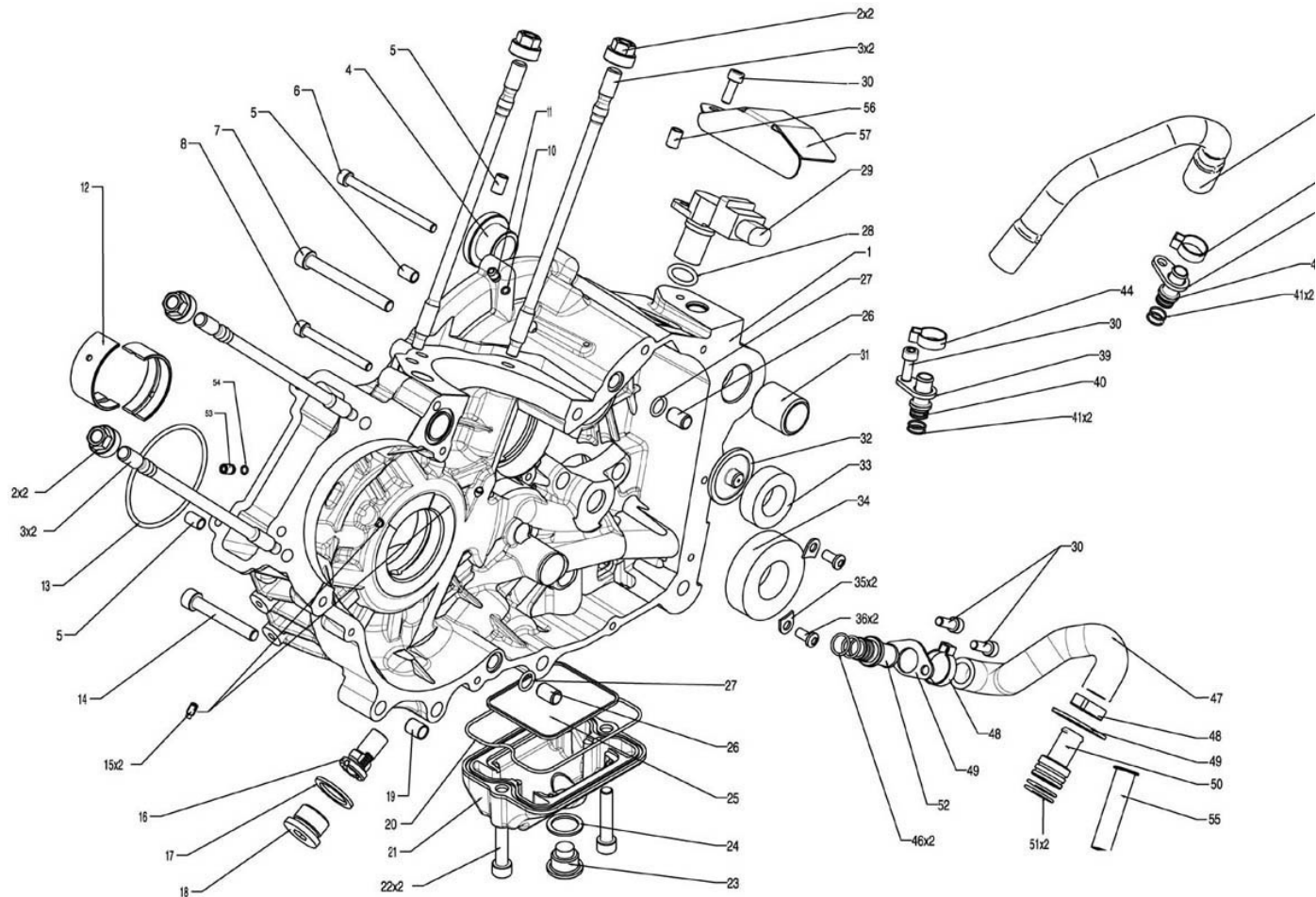


Carter Droit 131



NUMERO

- 1
- 2
- 3
- 4
- 5
- 6
- 7
- 8
- 10
- 11
- 12
- 12
- 12
- 13
- 14
- 15
- 16
- 17
- 18
- 19
- 20
- 21
- 22
- 23
- 24
- 25
- 26
- 27
- 28
- 29
- 30
- 31
- 32
- 33
- 34
- 35
- 36
- 39
- 40
- 41
- 44
- 45
- 46
- 47
- 48
- 49
- 50
- 51
- 52
- 53
- 54
- 55
- 56
- 57

DESIGNATION

- Paire de 1/2 carter noir équipé
- Ecrou goujon de culasse
- Goujon de culasse
- Douille axe bras oscillant
- Douille de centrage D8
- Vis CHC M6*80-24 C8,8 ZFN
- Vis CHC M8*75-28 C8,8
- Vis CHC M6*60-24 C8,8 ZFN
- Joint torique 4*1
- Gicleur arbre secondaire
- 1/2 coussinet ligne rouge
- 1/2 coussinet ligne noir
- 1/2 coussinet ligne vert
- Joint torique 69,4*2,8
- Vis CHC M8*55-28 C8,8 ZFN
- Gicleur de piston
- Clapet de décharge
- Joint cuivre 22,4*30*2
- Bouchon M22*1,5
- Centreur avant demi carter
- Joint torique 106*2
- Couvercle de crépine
- Vis CHC M8*40-28 C8,8 ZFN
- Bouchon magnétique
- Joint cuivre 18*24*1,5
- Crépine moteur
- Canon passage huile inférieur
- Joint torique 10,5*2
- Joint torique 17.17*1.78
- Capteur effet hall
- Vis CHC M6*25 C8,8 ZFN
- Douille arrière centreur 1/2 carter
- Déflecteur arbre secondaire
- Roulement RNU 203 ECP-1/2 D et G
- Roulement TMB2 / 28JR2C3
- Tôle arrêt roulement primaire
- Vis BHC M6*12 C10,9 ZFN
- Bride de durite retour
- Raccord retour huile
- Joint torique 10*1
- Collier D18
- Durite retour assemblée
- Joint torique 12*1,5
- Durite d'aspi
- Collier D22,6
- Bride de durite d'aspi
- Raccord durite d'aspi / bloc ar
- Joint torique 19*1,5
- Raccord durite d'aspi / carter
- Gicleur carter-cylindre
- Joint torique 4*1
- Crépine bloc arrière
- Entretoise
- Tôle protection capteur

CODE PIECE

- D03 13 114 EXFF
- Q01 E0 020 XG
- F01 13 152 BX
- F01 13 102 FX
- F01 13 258 CX
- Q01 V0 031 XF
- Q01 V0 055 XG
- Q01 V0 029 XF
- Q01 J0 050 XX
- F01 13 330 BX
- F01 13 442 AX
- F01 13 444 AX
- F01 13 446 AX
- Q01 J0 026 XX
- Q01 V0 054 XF
- F01 13 130 BX
- D01 13 470 AX
- Q01 J0 049 XX
- F01 23 414 AX
- F01 13 276 BX
- Q01 J0 018 XX
- F01 13 424 AX
- Q01 V0 049 XF
- F01 13 480 AX
- Q01 J0 033 XX
- F01 13 220 BX
- F01 13 236 CX
- Q01 J0 001 XX
- Q01 J0 072 XX
- F01 13 490 AX
- Q01 V0 021 XF
- F01 13 234 DX
- F01 13 264 FX
- F01 13 254 AX
- F01 13 476 AX
- F01 13 104 CX
- Q01 V0 014 XF
- F01 13 440 BX
- F01 13 458 AX
- Q01 J0 069 XX
- Q01 B0 027 XX
- D01 13 460 AX
- Q01 J0 065 XX
- D01 13 456 AX
- Q01 B0 028 XX
- F01 13 434 BX
- F01 13 454 AX
- Q01 J0 064 XX
- F01 13 452 AX
- F01 13 374 CX
- Q01 J0 050 XX
- F01 23 416 AX
- F02 41 156 AX
- D04 13 100 AX