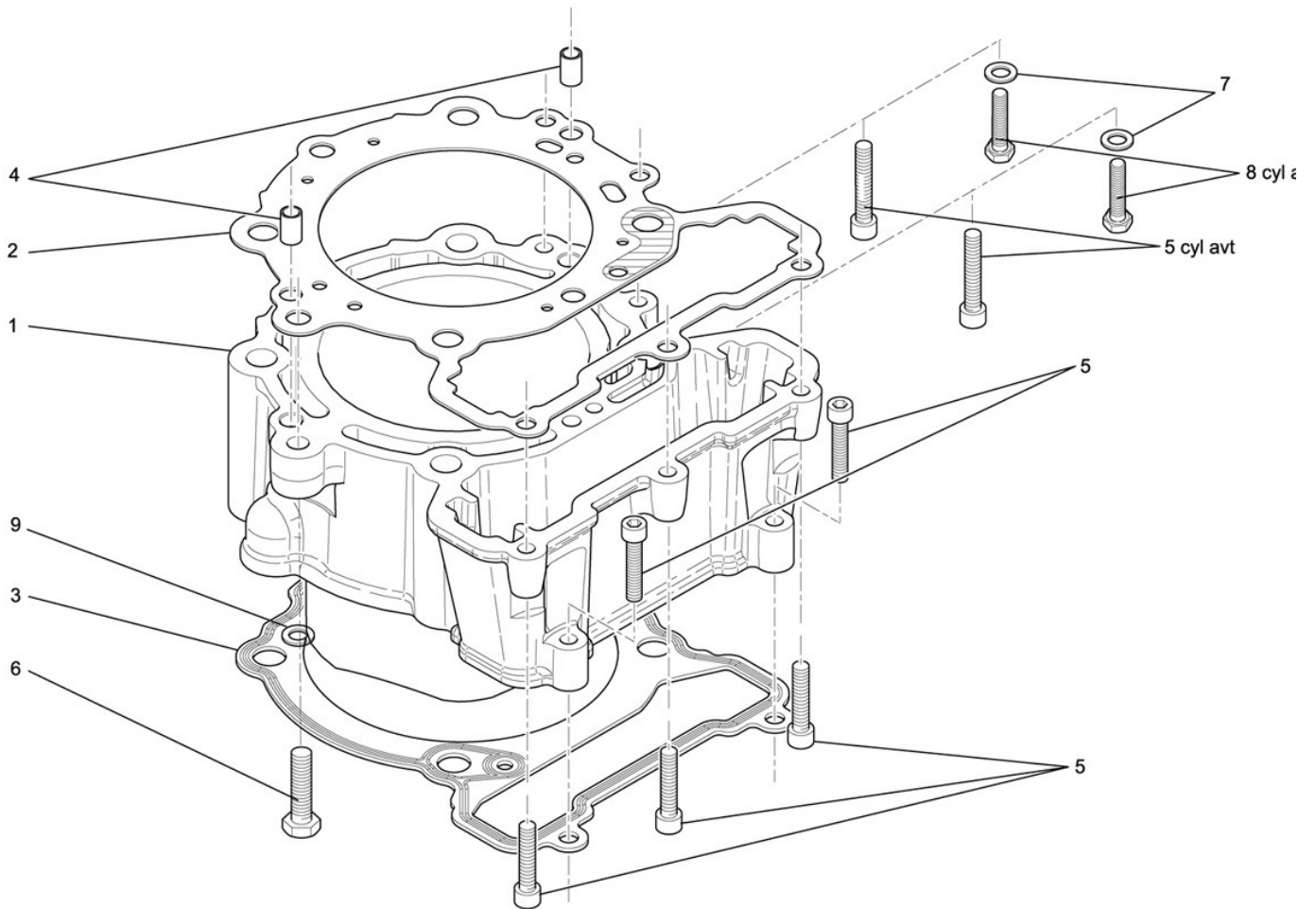


Cylindre 111



NUMERO

1
2
3
4
5
6
7
8
9

DESIGNATION

Cylindre Coquille noir
 Joint de cuisse
 Joint d'embase métal
 Douille de centrage D8
 Vis CHC M6*30 C8,8 ZFN
 Vis H M8*35 C8,8 ZFN
 Rondelle Z6N ZFN
 Vis HM6*30 C8,8 ZFN
 Rondelle Z8N ZFN

CODE PIECE

F01 11 208 JXFF
 F01 11 210 FX
 F01 11 320 AX
 F01 13 258 CX
 Q01 V0 022 XF
 Q01 V0 192 XF
 Q01 N0 005 XF
 Q01 V0 037 XF
 Q01 N0 007 XF