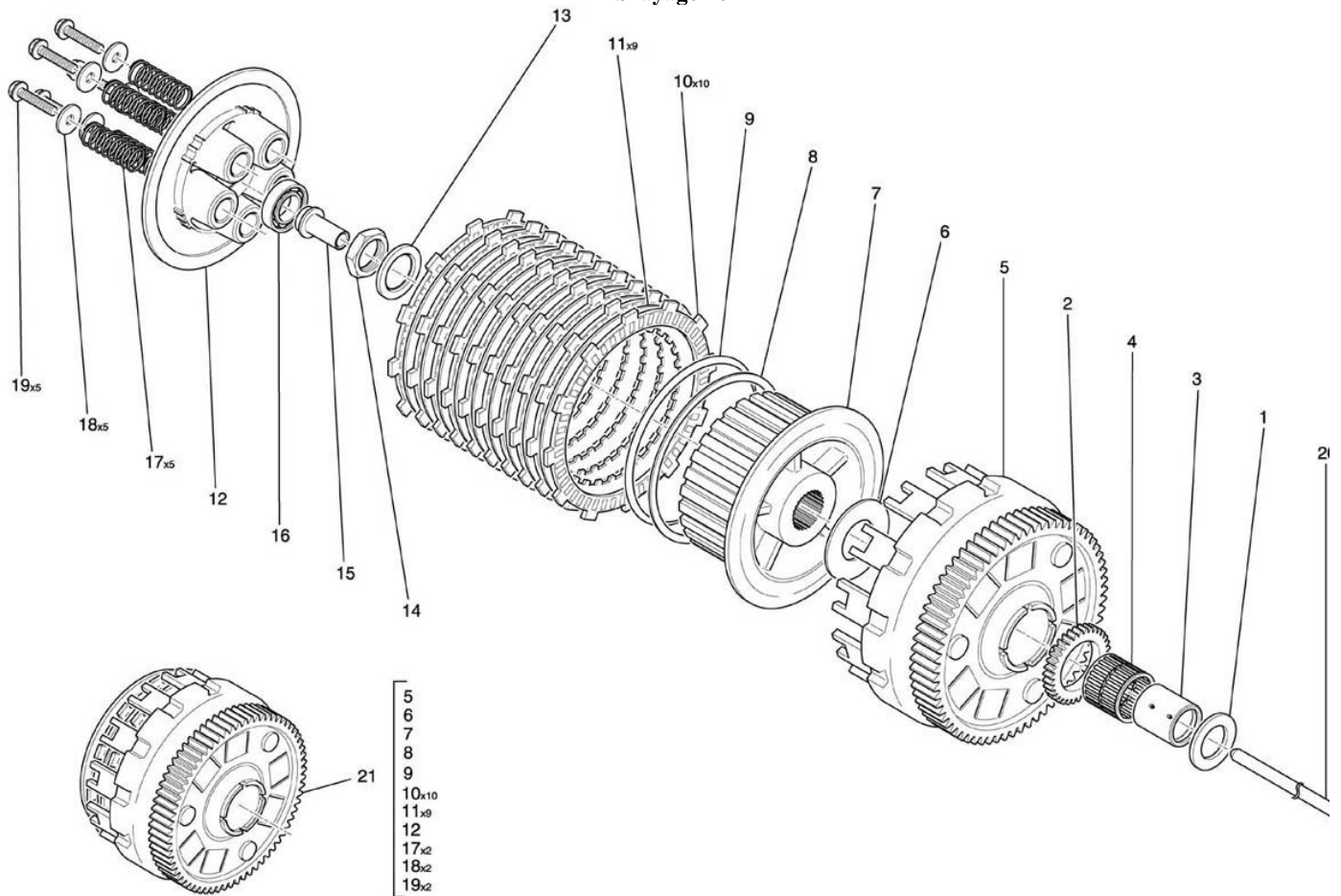


Embrayage 162



NUMERO

1
2
3
4
5
6
7
8
9
10
11
12
13
14
15
16
17
18
19
20
21

DESIGNATION

Rondelle d'embrayage
Pignon d'entraînement de pompe à huile
Chemin de roulement
Cage à aiguille / pignon d'entraînement
Cleoche d'embrayage
Rondelle de butée
Noix d'embrayage
Siège de ressort
Ressort de progressivité
Disques garnis
Disques lisses
Plateau pression
Rondelle de noix d'embrayage
Ecrrou de noix d'embrayage
Butée embrayage
Roulement de plateau de pression
Ressort d'embrayage
Rondelle vis plateau de pression
Vis plateau de pression
Tige d'embrayage
Embrayage complet

CODE PIECE

F01 16 190 BX
F01 16 192 BX
F01 16 194 AX
F01 16 256 XX
F01 16 204 AX
F01 16 210 AX
F01 16 212 AX
F01 16 214 AX
F01 16 216 AX
F01 16 218 AX
F01 16 220 AX
F01 16 230 AX
F01 16 222 CX
F01 16 224 CX
F01 16 228 GX
F01 16 242 AX
F01 16 232 AX
F01 16 254 XX
F01 16 234 AX
F01 16 226 DX
E01 16 246 BX