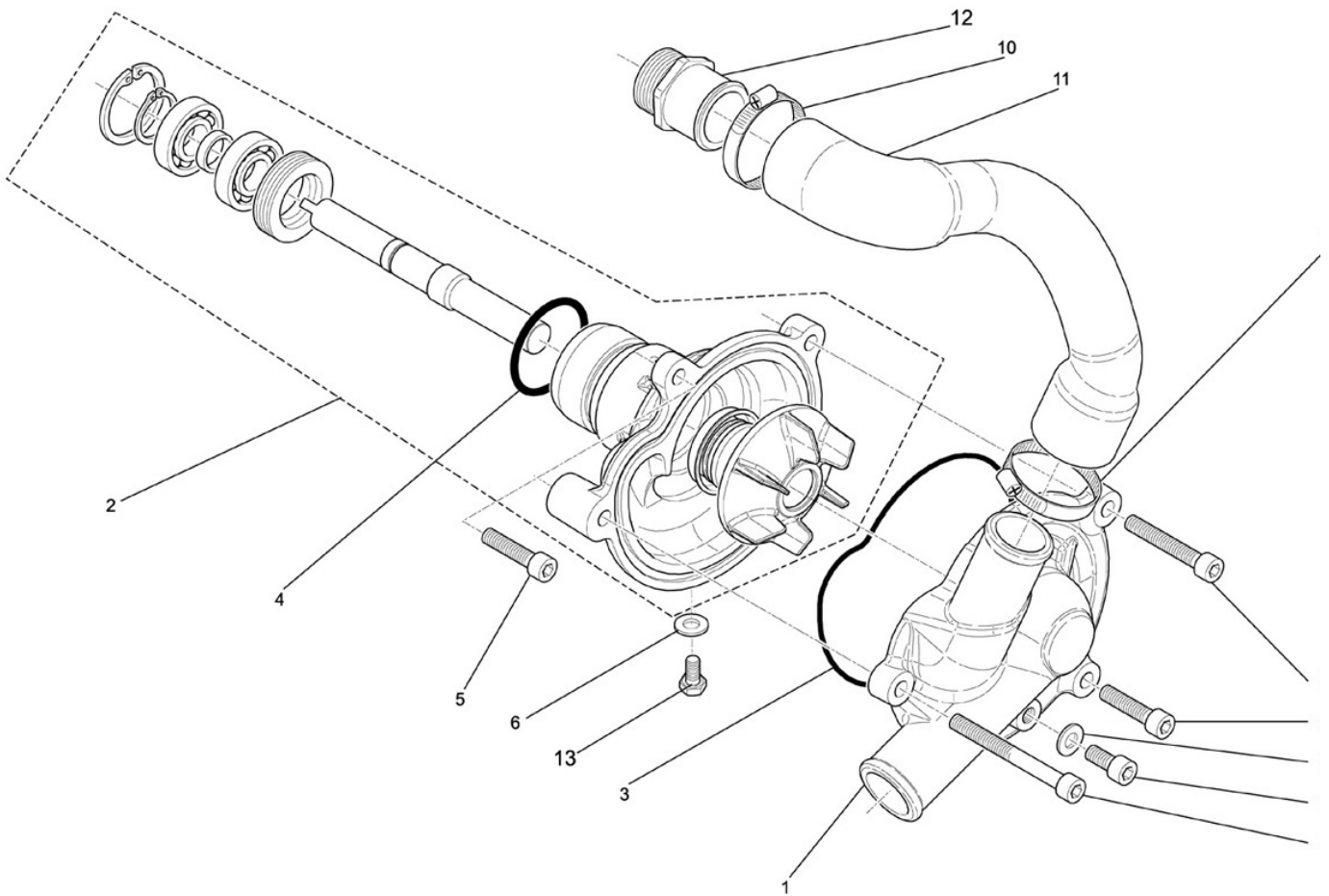


## Pompe à eau 181



### NUMERO

1  
2  
3  
4  
5  
6  
7  
8  
9  
10  
11  
12

### DESIGNATION

Couvercle de pompe à eau noir  
Pompe à eau complète  
Joint torique 91,4\*2,5  
Joint torique 32,5\*3,6  
Vis CHC M6\*20 C8,8 ZFN  
Joint cuivre 6\*12\*1  
Vis CHC M6\*10 C8,8 ZFN  
Vis CHC M6\*45-24 C8,8 ZFN  
Vis CHC M6\*30 C8,8 ZFN  
Collier à vis W2 20/32  
Durite supérieure pompe à eau  
Raccord carter durite pompe à eau

### CODE PIECE

F01 18 100 FXFF  
Q01 J0 024 XX  
Q01 J0 040 XX  
Q01 V0 020 XF  
Q01 J0 030 XX  
Q01 V0 017 XF  
Q01 V0 026 XF  
Q01 V0 022 XF  
Q01 B0 029 XX  
F01 18 176 EX  
F01 18 170 BX