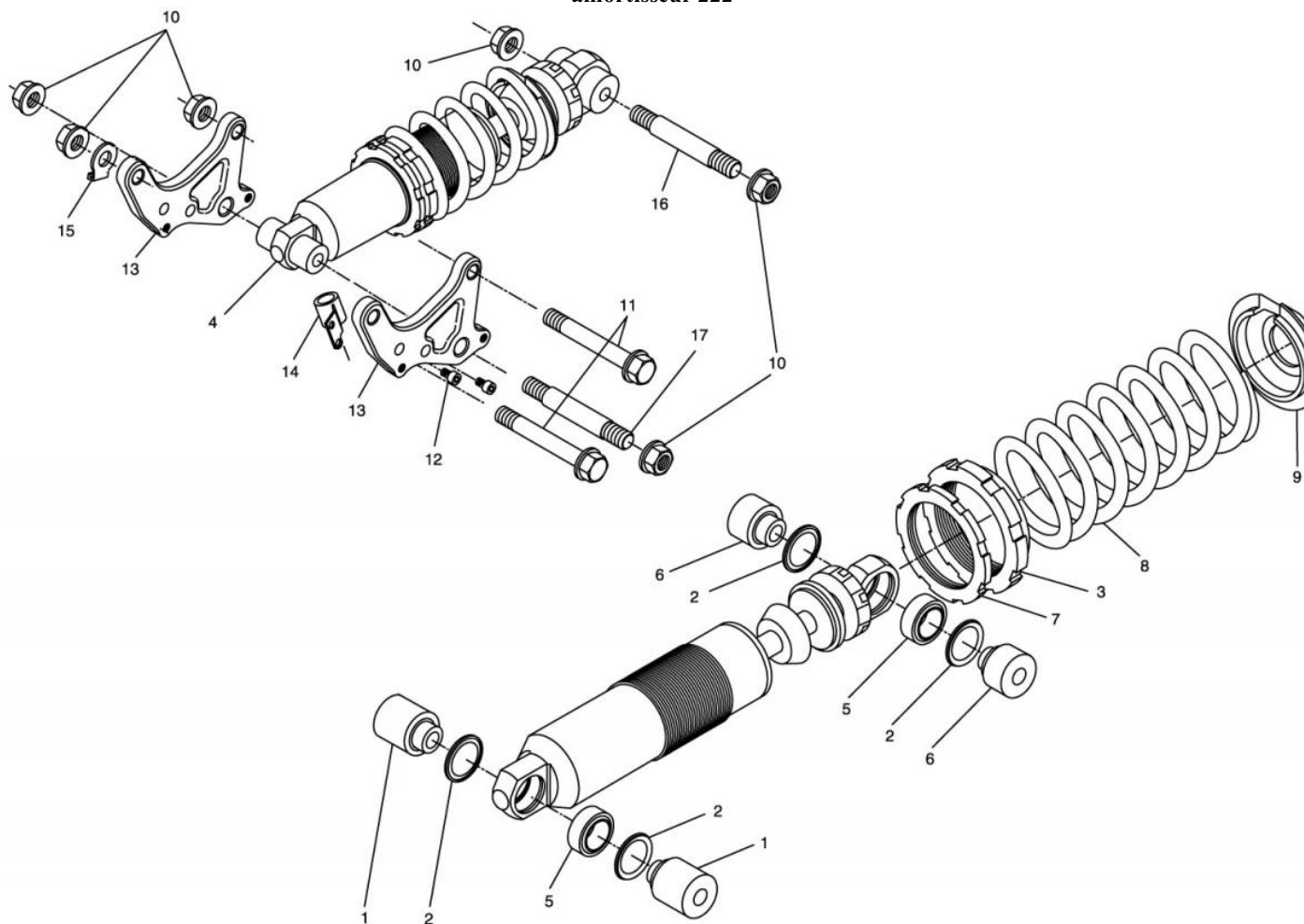


amortisseur 222



NUMERO

4
10
11
12
13
14
15
16
17

DESIGNATION

amortisseur BOS ENGINEERING
Ecrou autof. embase M10*1.25
Vis fixation avant amortisseur
Vis CHC M8*20 C8,8 ZFN
Patte liaison moteur / amortisseur
Support échappement
Rondelle frein à aileron D10
Axe diablo
Axe tête amortisseur

CODE PIECE

F09 22 110 AX
Q01 E0 042 XF
F01 22 282 DX
Q01 V0 046 XF
F01 22 308 BX
F02 53 105 AX
Q01 U0 002 AX
F01 22 408 AX
F01 22 418 AX