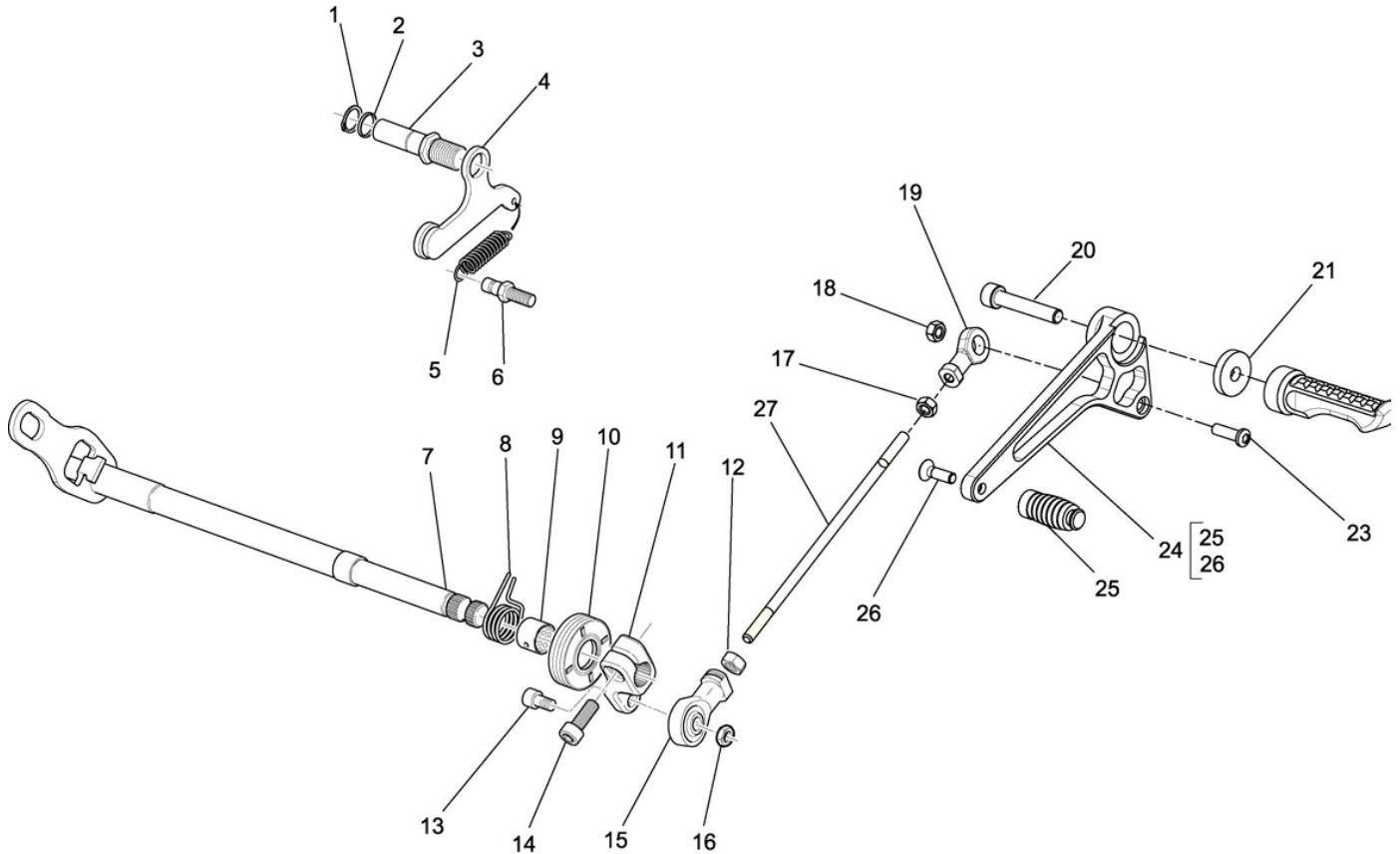


## commande de selection 246



**NUMERO**

1  
2  
3  
4  
5  
6  
7  
8  
9  
10  
11  
12  
13  
14  
15  
16  
17  
18  
19  
20  
21  
22  
23  
24  
25  
26  
27

**DESIGNATION**

Anneau élastique / arbre 8\*0,8  
Rondelle 8\*12\*2 brunie  
Butée ressort de rappel  
Tôle de billage  
Ressort d'indexage  
Pion ressort de sélection  
Axe de sélecteur  
Ressort de rappel  
Bague axe de sélecteur  
Joint à lèvres IEL 12\*28\*7  
Biellette commande sélecteur  
Ecrrou HM6 ZFN  
Vis CHC M6\*16 C8,8 ZFN  
Vis CHC M6\*20 C8,8 ZFN  
Rotule pas à droite  
Ecrrou H M6 Série basse  
Ecrrou pas à gauche HM6 ZFN  
Ecrrou HM6 ZFN  
Rotule pas à gauche  
Vis CHC M8\*45 C8,8 ZFN  
Entretoise repose pied  
Repose pied  
Vis BHC M6\*20 C10,9 ZBJ  
Sélecteur  
Garniture de sélecteur  
Vis CHC M6\*20 C8,8 ZFN  
Tige sélecteur

**CODE PIECE**

Q01 A0 005 XX  
Q01 N0 013 XG  
F01 24 290 DX  
F01 24 247 CX  
F01 24 242 CX  
F01 24 250 BX  
F03 24 126 CX  
F01 24 252 BX  
F01 24 254 XX  
F01 24 256 XX  
F01 24 354 AX  
Q01 E0 009 XF  
Q01 V0 019 XF  
Q01 V0 020 XF  
F01 24 348 AX  
Q01 E0 028 XF  
Q01 E0 015 XF  
Q01 E0 009 XF  
F01 24 350 AX  
Q01 V0 050 XF  
F09 25 130 AX  
F09 25 132 BX  
Q01 V0 016 XE  
F09 24 102 AX  
F09 24 120 AX  
Q01 V0 020 XF  
F09 24 104 AX