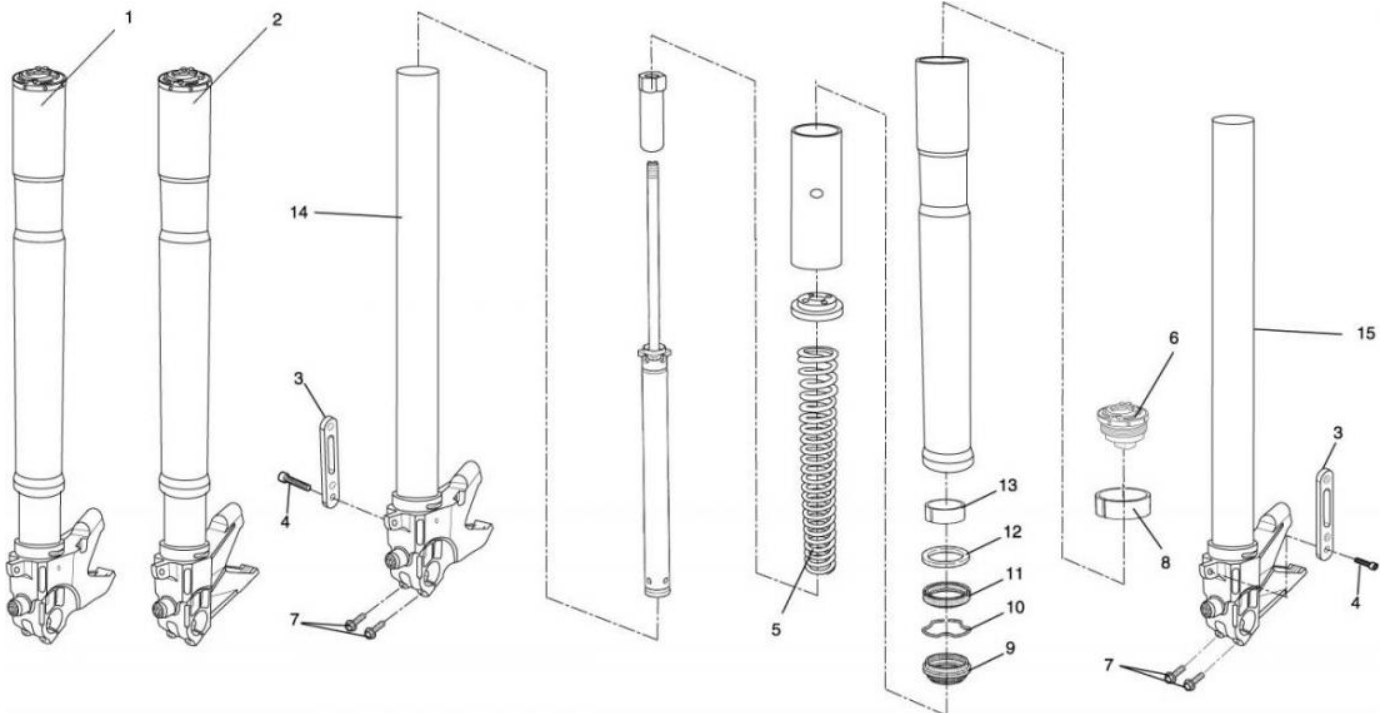


## Fourche 212



### NUMERO

9  
10  
11  
12  
13

### DESIGNATION

Cache poussière D43  
Jone d'arrêt D57.5  
Joint spy 43\*54\*11.5  
Rondelle d'appui 53.8\*43\*2.5  
Palier inférieur D43

### CODE PIECE

F04 21 142 AX  
F04 21 144 AX  
F04 21 146 AX  
F04 21 148 AX  
F04 21 150 AX