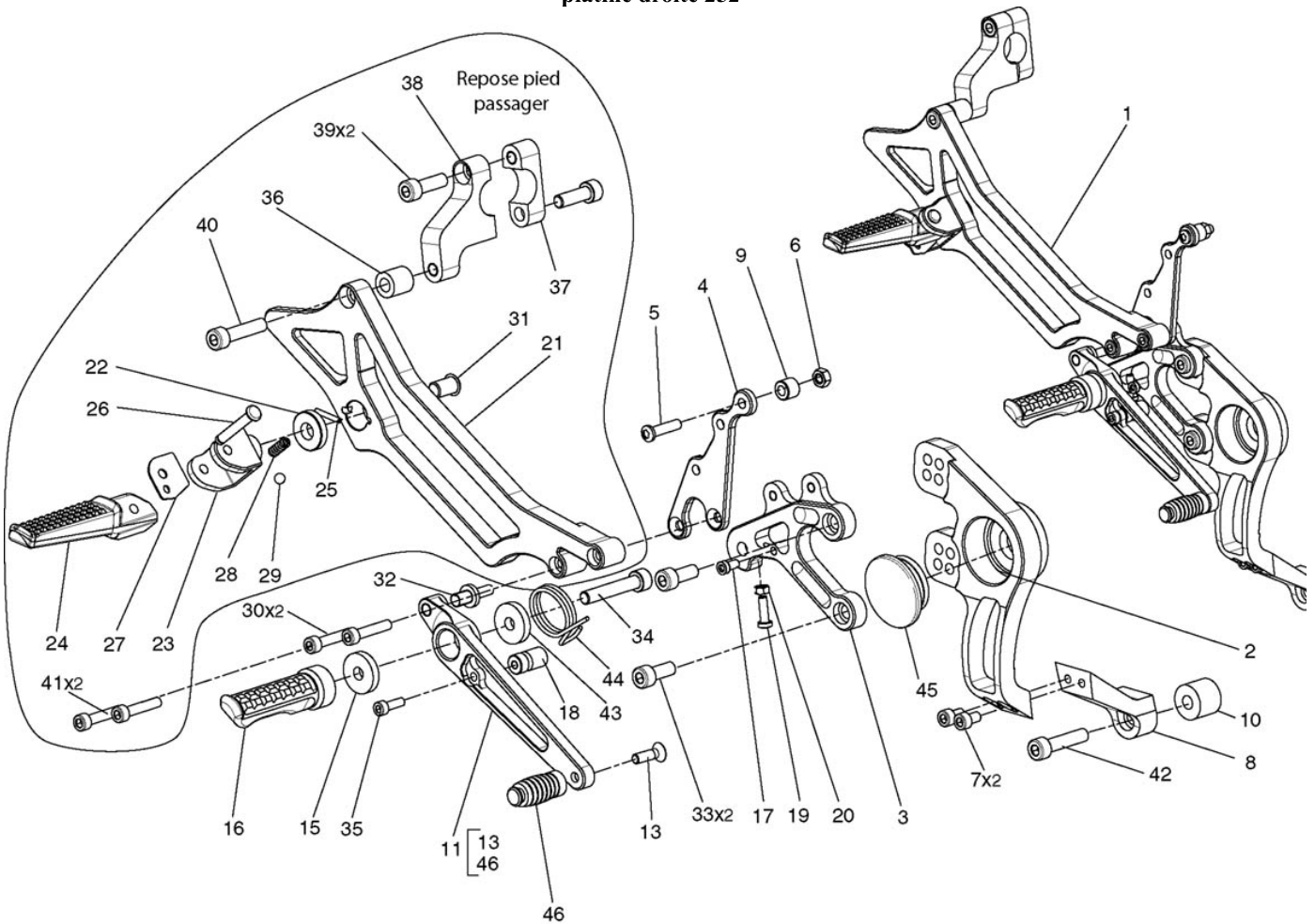


platine droite 252



NUMERO

DESIGNATION

CODE PIECE

1	Kit platine DRT pilote	F09 25 138 AX
2	Jambage platine repose pied droite	F09 25 112 AX
3	Platine droite repose pied pilote	F09 25 116 AX
4	Support maître cylindre	F09 25 122 AX
5	Vis BHC M6*25	Q01 V0 091 XF
6	Ecrou HM6 ZFN	Q01 E0 009 XF
7	Vis CHC M6*10 C8,8 ZFN	Q01 V0 017 XF
8	Pied platine repose pied droit	F09 25 108 AX
9	Entretoise	F02 41 156 AX
10	Entretoise fixation jambage	F09 25 128 AX
11	Pédale de frein arrière	F09 24 100 AX
12	Garniture de sélecteur	F09 24 120 AX
13	Vis CHC M6*20 C8,8 ZFN	Q01 V0 020 XF
15	Entretoise repose pied	F09 25 130 AX
16	Repose pied	F09 25 132 BX
17	Vis support ressort frein	F09 24 112 AX
18	Support ressort frein	F09 24 110 AX
19	Vis BHC M5*10	Q01 V0 005 XF
20	Ecrou HM5 ZFN	Q01 E0 003 XF
21	Platine droite repose pied passager	F09 25 100 BX
22	Entretoise support guidon	F08 21 116 AX
23	Chape repose pied arrière	F09 25 126 BX
24	Corps repose pied passager D	F01 25 134 CX
25	Goupille 3*22	Q01 A0 013 XX
26	Axe chappe repose pied passager noir	F01 25 156 EX
27	Tole indexage repose pied passager	F09 25 136 AX
28	Ressort repose pied passager	F01 25 130 CX
29	Bille repose pied passager	F01 25 128 XX
30	Vis FHC M6*12 C10,9 bruni	Q01 V0 082 XG
31	Vis BHC M10*16 ZFN	Q01 V0 065 XF
32	Axe maître cylindre	F09 24 108 AX
33	Vis CHC M8*20 C8,8 ZFN	Q01 V0 046 XF
34	Vis CHC M8*45 C8,8 ZFN	Q01 V0 050 XF
35	Vis CHC M5*16 ZFN	Q01 V0 182 XF
36	Entretoise fixation platine arrière boucle	F09 25 124 AX
37	Bride fixation platine passager	F09 25 106 BX
38	Fixation platine passager	F09 25 104 BX
39	Vis CHC M8*25 C8,8 ZFN	Q01 V0 047 XF
40	Vis CHC M8*35 C8,8 ZFN	Q01 V0 074 XF
41	Vis CHC M6*30 C8,8 ZFN	Q01 V0 022 XF
43	Rondelle L8N	Q01 N0 011 XX
44	Ressort retour pédale	F01 24 266 EX
45	Embout rond D45*13,5	F01 25 192 AX
46	Garniture de sélecteur	F09 24 120 AX