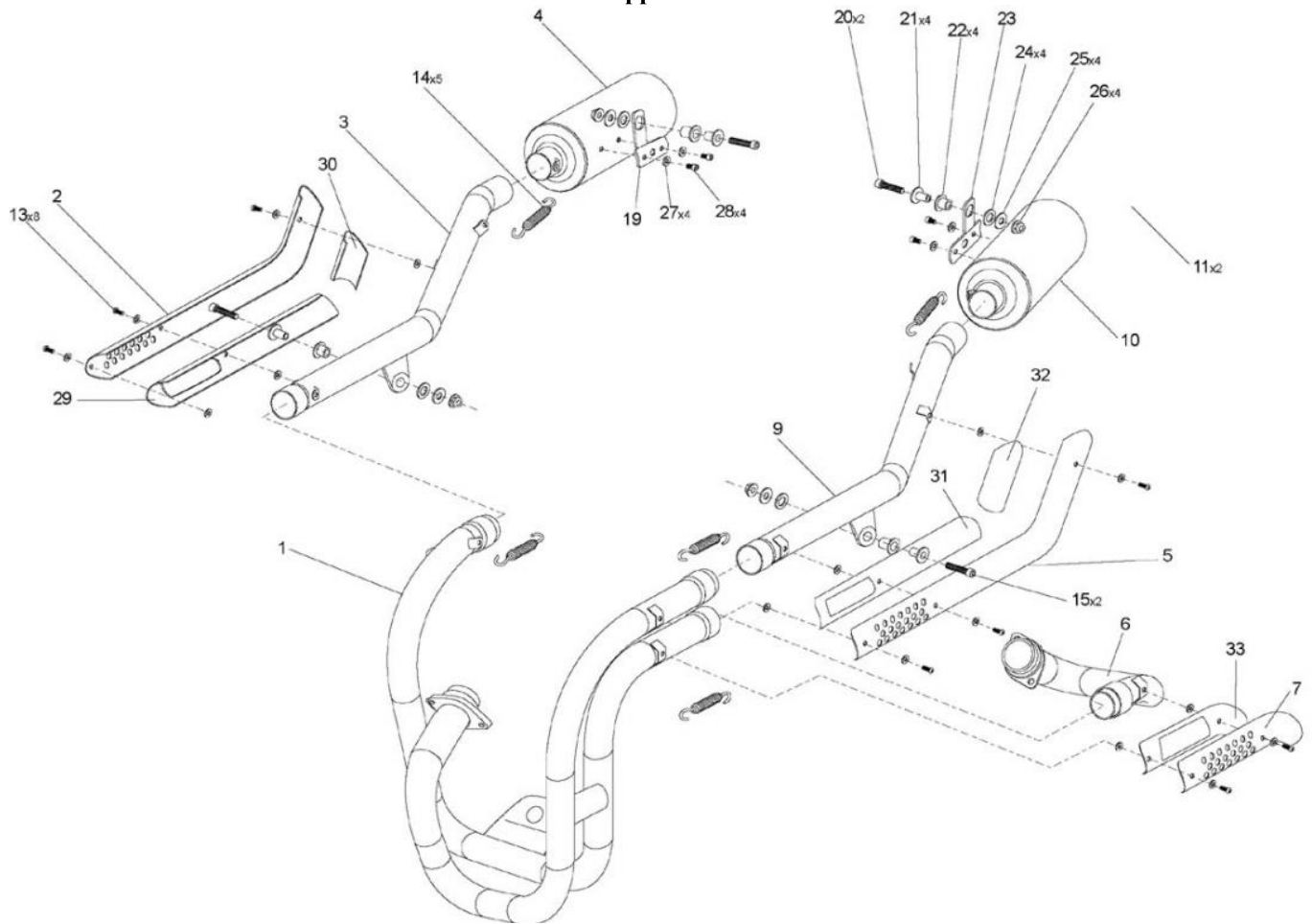


Echappement 531



NUMERO

1
2
3
4
5
6
7
9
10
13
14
15
19
20
21
22
23
24
25
26
27
28
29
30
31
32
33

DESIGNATION

Collecteur
Pare chaleur tube d'échappement droit
Tube droit
Silencieux droit complet Charade
Pare chaleur tube d'échappement gauche
Collecteur arrière
Pare chaleur tube cylindre arrière
Tube gauche
Silencieux gauche complet Charade
Vis BHC M6*10 Inox
Ressort d'échappement
Vis CHC M8*40-28 C8.8 ZFN
Patte support silencieux droit
Vis CHC M8*50-28 C8.8 ZFN
Entretoise silent bloc échappement
Silent bloc caoutchouc 70 SHORE
Patte support silencieux gauche
Rondelle élastomère X échappement
Rondelle LL8U ZFN
Ecrou borgne M8 ZFN
Rondelle Z8N inox
Vis M8 patte Fix silencieux
Protection thermique AVT tôle DRT
Protection thermique ARR tôle DRT
Protection thermique AVT tôle GHE
Protection thermique ARR tôle GHE
Protection thermique tôle coude arrière

CODE PIECE

F09 53 138 AX
F09 53 122 AX
F09 53 104 AX
D09 53 142 AX
F09 53 124 AX
F09 53 102 AX
F09 53 126 AX
F09 53 106 AX
D09 53 144 AX
Q01 V0 202 XX
F01 53 190 AX
Q01 V0 049 XF
F09 53 120 AX
Q01 V0 053 XE
F01 53 124 BX
F01 53 122 BX
F09 53 118 AX
F03 53 182 AX
Q01 N0 040 XF
Q01 E0 040 XF
Q01 N0 046 XX
Q01 V0 207 XX
F09 53 128 AX
F09 53 130 AX
F09 53 132 AX
F09 53 134 AX
F09 53 136 AX