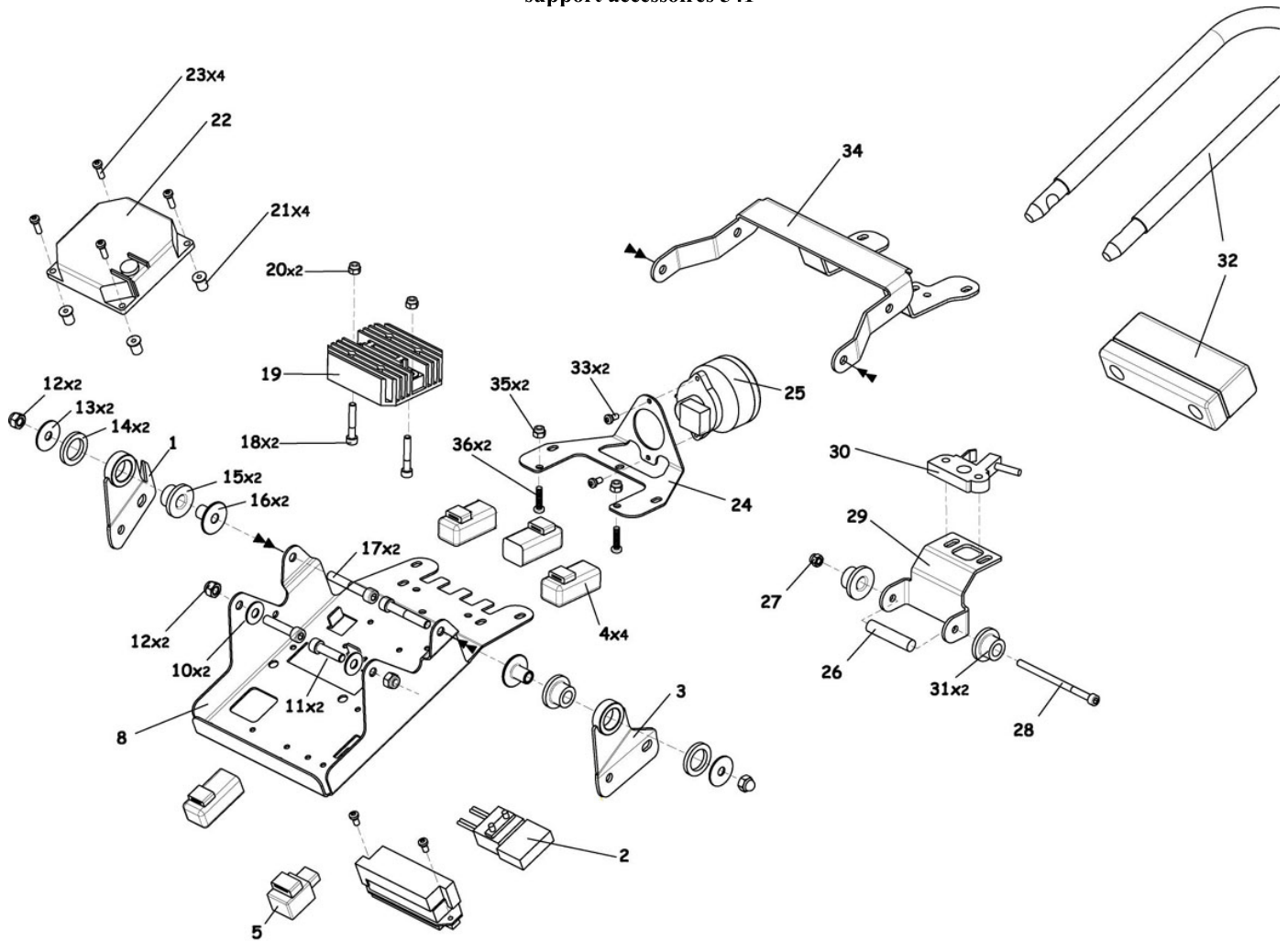


support accessoires 541



NUMERO

- 1
- 2
- 3
- 4
- 5
- 8
- 10
- 11
- 12
- 13
- 14
- 15
- 16
- 17
- 18
- 19
- 20
- 21
- 22
- 23
- 24
- 25
- 26
- 27
- 28
- 29
- 30
- 31
- 32
- 33
- 34
- 35
- 36

DESIGNATION

- Patte support silencieux droit
- Maxifusible 30A
- Patte support silencieux gauche
- Relais 20A
- Centrale clignotante 10W
- Tole support accessoires
- Rondelle LSN
- Vis CHC M8*40-28 C8,8 ZFN
- Ecrou borgne M8 ZFN
- Rondelle LL8U ZFN
- Rondelle élastomère X échappement
- Silent bloc caoutchouc 70 SHORE
- Entretoise silent bloc échappement
- Vis CHC M8*50-28 C8,8 Zinguée
- Vis BHC M6*30 inox A2
- Régulateur
- Ecrou autofreiné HMFR M6
- Well-nut M5
- Calculateur
- Vis BHC M5*10
- Patte de maintien feu arrière
- Feu arrière
- Tube arrière fixation réservoir
- Ecrou autofreiné embase M6
- Vis CHC M6*95-24 C8,8 ZFN
- Fixation arrière réservoir
- Kit serrure
- Silent bloc caoutchouc 45 SHORE
- Antivol Luna Cromo 80 HH
- Vis autoformeuse M4*10
- Traverse boucle arrière
- Ecrou autofreiné HMFR M6
- Vis BHC M6*12 C10,9 Zinguée

CODE PIECE

- F09 53 120 AX
- F01 31 182 XS
- F09 53 118 AX
- F01 33 106 AX
- F01 31 162 AX
- F09 54 100 AX
- Q01 N0 011 XX
- Q01 V0 049 XF
- Q01 E0 040 XF
- Q01 N0 040 XF
- F03 53 182 AX
- F01 53 122 BX
- F01 53 124 BX
- Q01 V0 053 XX
- Q01 V0 159 XX
- F01 33 112 XX
- Q01 E0 024 XX
- F01 45 130 XX
- F01 33 238 AX
- Q01 V0 005 XF
- F09 23 118 BX
- F09 31 104 AX
- F09 23 114 AX
- Q01 E0 006 XX
- Q01 V0 032 XF
- F09 23 108 AX
- F09 42 122 AX
- F02 53 110 AX
- C01 31 000 XX
- Q01 V0 203 XX
- F09 23 110 AX
- Q01 E0 024 XX
- Q01 V0 014 XX