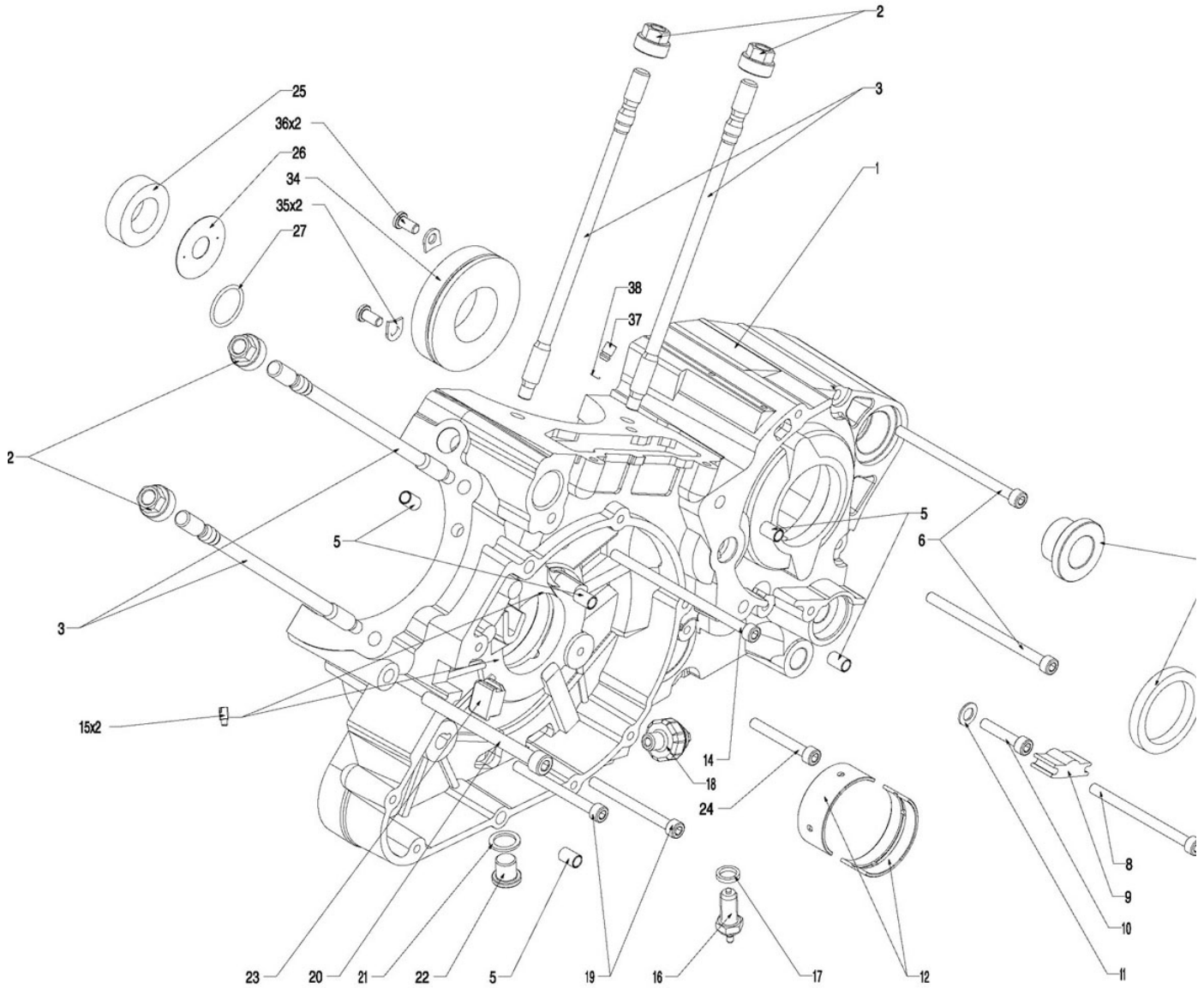


Carter Gauche 131



NUMERO

1
2
3
4
5
6
7
8
9
10
11
12
12
12
14
15
16
17
18
19
20
21
22
23
24
25
26
27
34
35
36
37
38

DESIGNATION

Paire de 1/2 carter noir équipé
Ecroû goujon de culasse
Goujon de culasse
Douille axe bras oscillant
Douille de centrage D8
Vis CHC M6*95-24 C8,8 ZFN
Joint à lèvres 40*52*7
Vis CHC M6*80-24 C8,8 ZFN
Cache logement caoutchouc
Vis CHC M6*30 C8,8 ZFN
Joint cuivre 8*14*1
1/2 coussinet ligne rouge
1/2 coussinet ligne noir
1/2 coussinet ligne vert
Vis CHC M6*110 C8,8 ZFN
Gicleur de piston
Contacteur point mort
Joint cuivre 10*13,5*1,5
Manocontact pression huile
Vis CHC M6*65-24 C8,8 ZFN
Vis CHC M8*90-28 C8,8 ZFN
Joint cuivre 13*18*1,5
Bouchon M12*1,5
Bouchon obturateur carter
Vis CHC M6*45-24 C8,8 ZFN
Roulement RNU 203 ECP-1/2 D et G
Défecteur arbre primaire
Joint torique 22,5*2
Roulement 6207 N (1/2 G)
Tôle arrêt roulement primaire
Vis BHC M6*12 C10,9 ZFN
Gicleur carter-cylindre
Joint torique 4*1

CODE PIECE

D03 13 114 FXFF
Q01 E0 020 XG
F01 13 152 BX
F01 13 102 FX
F01 13 258 CX
Q01 V0 032 XF
Q01 J0 027 XX
Q01 V0 031 XF
F01 13 242 CX
Q01 V0 022 XF
Q01 J0 041 XX
F01 13 442 AX
F01 13 444 AX
F01 13 446 AX
Q01 V0 094 XF
F01 13 130 BX
F01 13 150 XX
Q01 J0 035 XX
F01 33 120 XX
Q01 V0 030 XF
Q01 V0 056 XF
Q01 J0 058 XX
F01 11 274 AX
F01 13 492 AX
Q01 V0 026 XF
F01 13 254 AX
F01 13 262 CX
Q01 J0 006 XX
F01 13 248 AX
F01 13 104 CX
Q01 V0 014 XF
F01 13 374 CX
Q01 J0 050 XX