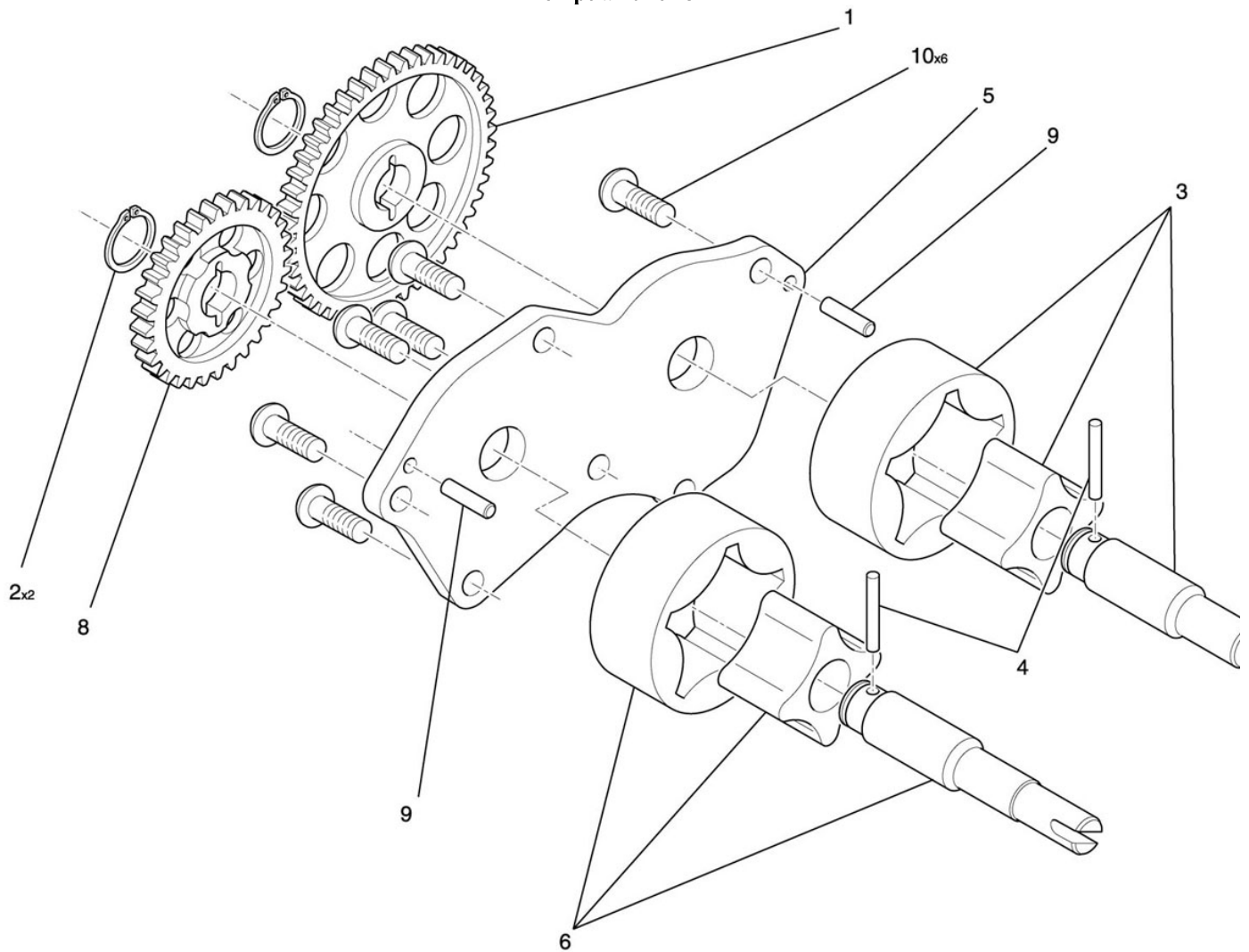


Pompe à huile 182



NUMERO

1
2
3
4
5
6
8
9
10

DESIGNATION

Pignon pompe à huile pression
Anneau élastique pour arbre 12*1
Pompe à huile pression assemblée
Aiguille 3*17,8
Couvercle pompe à huile
Pompe à huile vidange assemblée
Pignon pompe à huile vidange
Goupille D4*14
Vis BHC M6*12 C10,9 ZFN

CODE PIECE

F01 18 180 BX
Q01 A0 006 XX
F01 18 196 CX
Q01 A0 025 XX
F01 18 184 DX
F01 18 194 CX
F01 18 182 BX
Q01 A0 021 XX
Q01 V0 014 XF