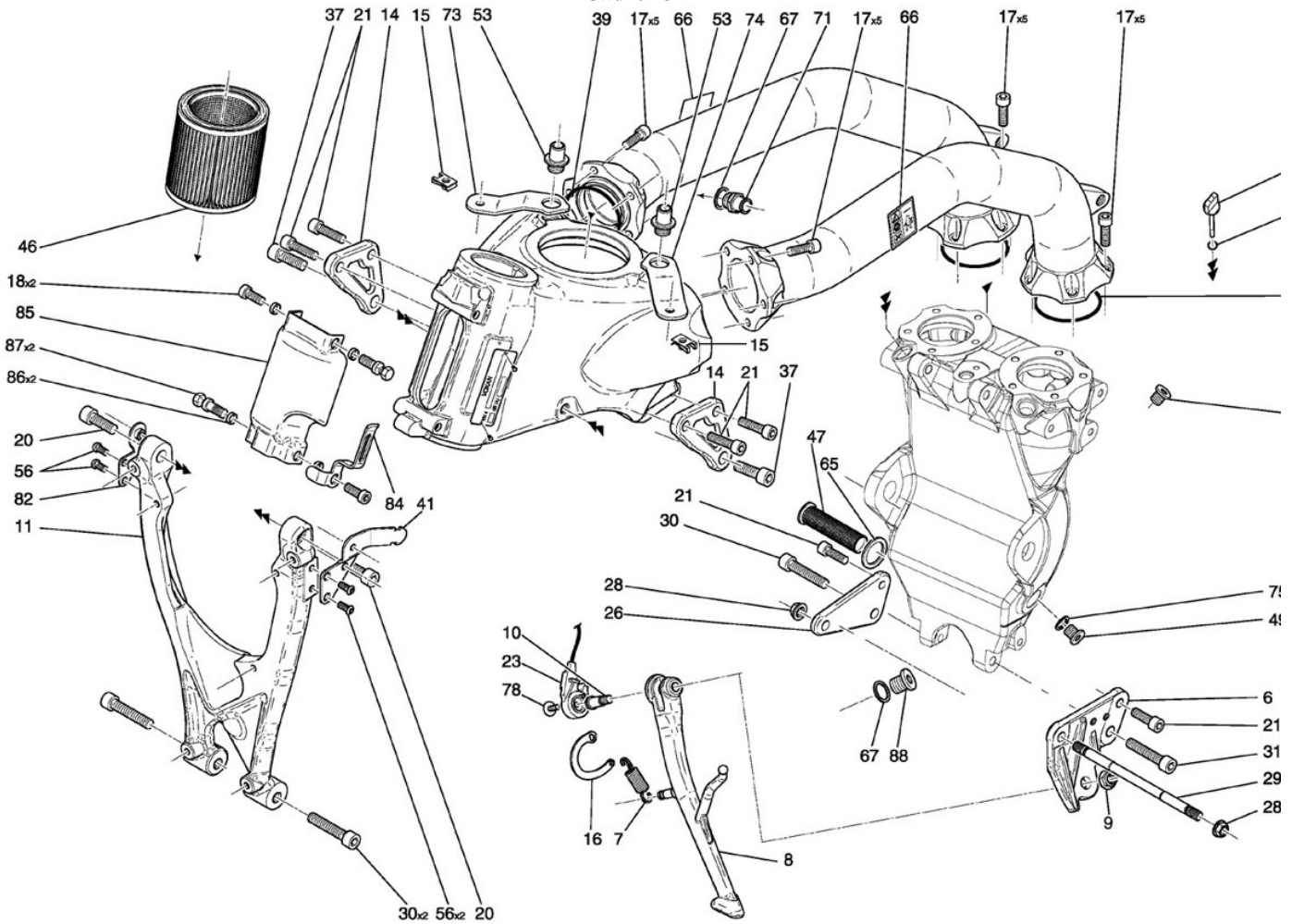


## Cadre 231



**NUMERO**

**DESIGNATION**

**CODE PIECE**

1	Cadre	D01 23 179 EX
6	Support béquille	F01 23 338 BX
7	Ressort de béquille	F01 23 114 EX
8	Béquille latérale	F01 23 386 CX
9	Ecrou HM10 série basse ZFN	Q01 E0 021 XF
10	Vis fixation béquille	F01 23 194 DX
11	Support ventilateur	F01 23 118 CX
14	Patte bloc fixation avant / cuïasse	F01 23 312 XX
15	Clips ecrou M6	F01 23 230 XX
16	Basculeur de béquille	F01 23 334 BX
17	Vis CHC M8*25 C8,8 ZFN	Q01 V0 047 XF
18	Vis CHC M8*20 TB C10,9 ZFN	Q01 V0 190 XF
19	Jauge à huile	F01 23 418 AX
20	Vis CHC M10*25 ZFN	Q01 V0 077 XF
21	Vis CHC M8*30 C8,8 ZFN	Q01 V0 048 XF
23	Contacteur de béquille	F01 33 124 XX
25	Joint torique 17*2	Q01 J0 004 XX
26	Patte liaison moteur / bloc arrière	F02 23 174 AX
28	Ecrou autof. embase M10*1.25	Q01 E0 042 XF
29	Axe carter cadre	F01 23 374 BX
30	Vis CHC M10*50 ZFN	Q01 V0 062 XF
37	Vis CHC M10*30 C8,8 ZFN	Q01 V0 060 XF
39	Joint torique 55,5*3	Q01 J0 014 XX
41	Patte support ventilateur G. noire	F01 23 268 BX
46	Filtere à air	F01 55 104 XX
47	Crépine bloc arrière	F01 23 416 AX
49	Bouchon M22*1,5	F01 23 414 AX
53	Raccord bloc avant / boîte air	F01 23 184 FX
56	Vis BHC M6*12 C10,9 ZFN	Q01 V0 014 XF
65	Joint cuivre 22,4*30*2	Q01 J0 049 XX
66	Autocollant 'DEMONTABLE'	F01 23 294 BX
67	Joint cuivre 16*20*1,5	Q01 J0 038 XX
71	Douille dégazage	F01 11 134 EX
73	Patte fixation réservoir droite	F01 23 382 BX
74	Patte fixation réservoir gauche	F01 23 384 BX
75	Joint cuivre 22,4*30*2	Q01 J0 049 XX
78	Vis BHC M6*20 C10,9 ZFN	Q01 V0 016 XF
82	Patte support ventilateur D. noire	F01 23 266 CX
84	Support faisceau bloc avant	F01 23 354 BX
85	Masque bloc avant	F01 23 304 DX
86	Entretoise fixation masque	F01 23 368 AX
87	Vis autocassante AF 50	F01 33 152 XX
88	Bouchon M16*1,5	F01 11 282 XX
89	Bouchon M18*1,5 joint Viton	F01 13 422 AX