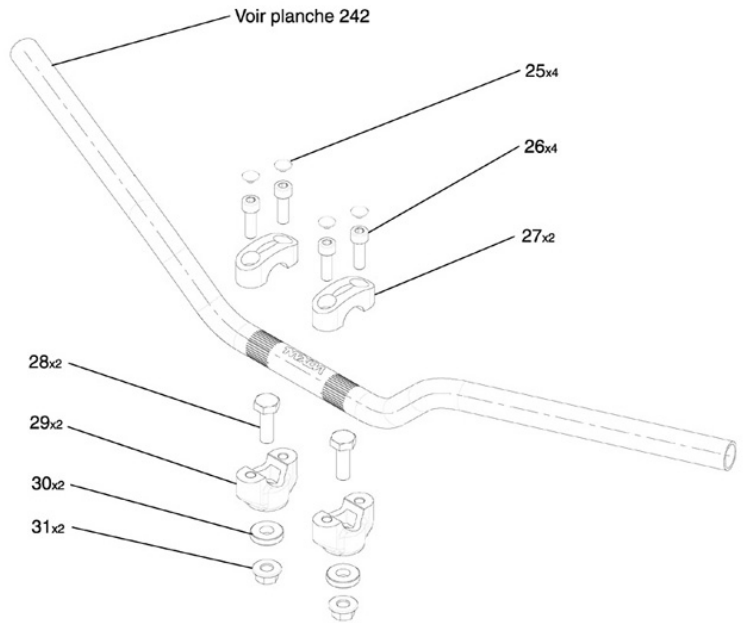
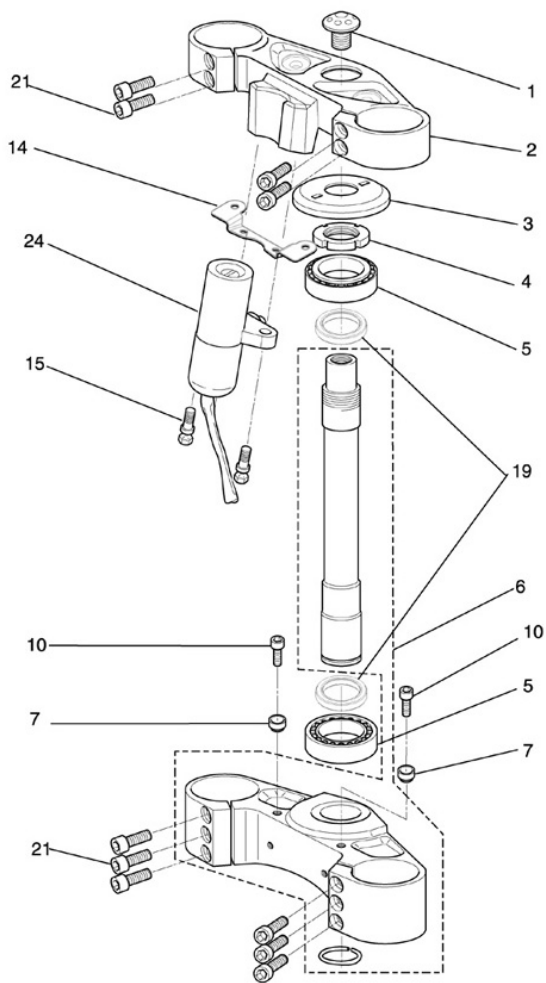


## Colonne de direction 211



### NUMERO

1  
2  
3  
4  
5  
6  
7  
10  
14  
15  
19  
21  
24  
25  
26  
27  
28  
29  
30  
31

### DESIGNATION

Vis supérieure de colonne  
Té supérieur  
Rondelle frein d'axe de colonne  
Ecroû à encoche M30  
Roulements à rouleaux coniques  
Té inférieur peint usiné  
Butée de direction D16,3  
Vis CHC M8\*20 C8,8 ZFN  
Tôle support araignée  
Vis autoeccassante AF 50  
Joint à lèvres 30\*40\*7  
Vis CHC M8\*30 C8,8 ZFN  
Kit serrure ZADI  
Bouchon de vis  
Vis CHC M8\*25 C8,8 ZFN  
Pontet de guidon  
Vis HM 10\*30\*1,25 C10,9 ZFN  
Support de guidon gris bronze  
Entretoise support guidon  
Ecroû autof. embase M10\*1.25

### CODE PIECE

F01 21 118 CX  
F04 21 108 AXAT  
F01 21 114 DX  
Q01 E0 014 XX  
F01 21 386 AX  
D01 21 100 FXAT  
F01 21 418 CX  
Q01 V0 046 XF  
F04 32 120 AX  
F01 33 152 XX  
F01 21 476 AX  
Q01 V0 048 XF  
F01 42 132 BX  
F03 21 196 AX  
Q01 V0 047 XF  
F08 21 106 AX  
Q01 V0 086 XF  
F03 21 110 BYAT  
F04 21 118 AX  
Q01 E0 042 XF