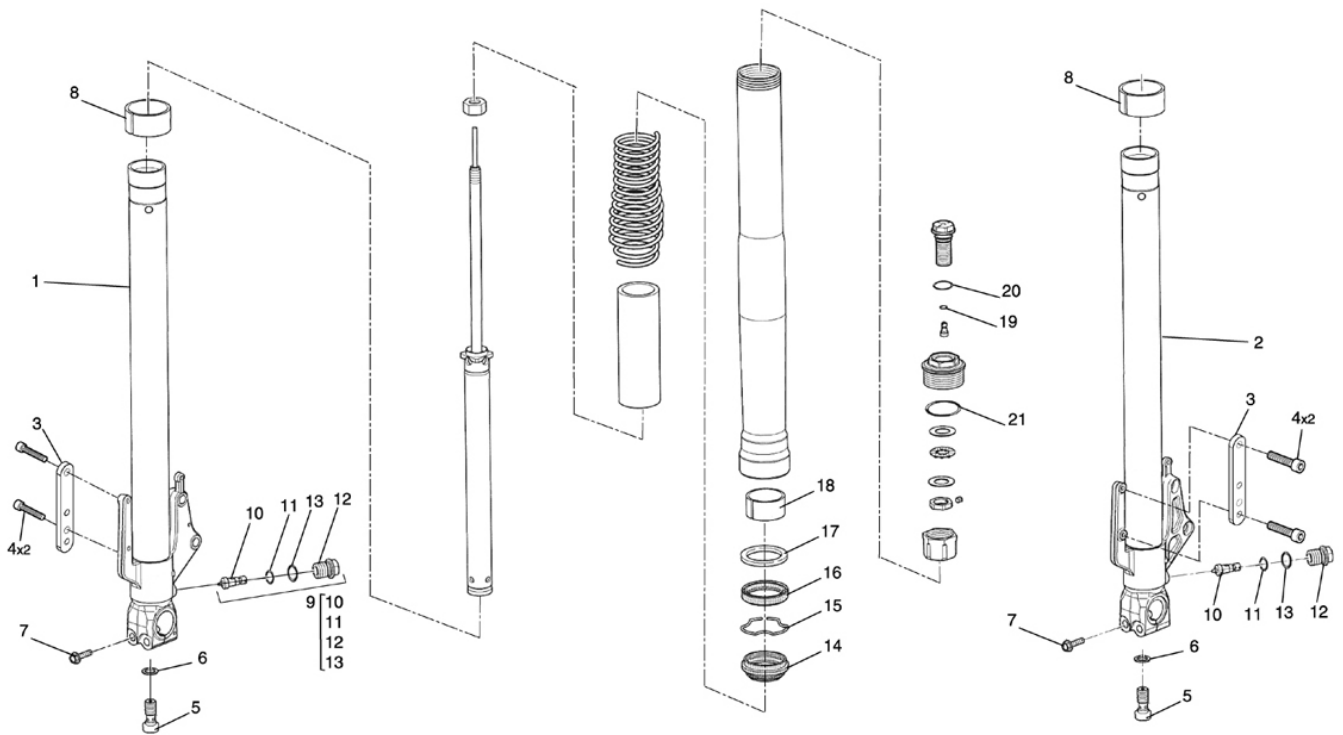


Fourche 212



NUMERO

- 1
- 2
- 3
- 4
- 5
- 6
- 7
- 8
- 9
- 10
- 11
- 12
- 13
- 14
- 15
- 16
- 17
- 18
- 19
- 20
- 21

DESIGNATION

- Bras de fourche droit
- Bras de fourche gauche
- Patte garde boue avant
- Vis BHC M6*12 C10,9 ZFN
- Vis maintien cartouche M12
- Rondelle M12
- Vis bas de fourche
- Palier supérieur D43
- Ensemble réglage compression
- Aiguille réglage compression
- Joint torique 2015 (3.69*1.78)
- Bouchon de réglage
- Joint torique 114 (11.1*1.78)
- Cache poussière D43
- Jonc d'arrêt D57.5
- Joint spy 43*54*11.5
- Rondelle d'appui 53.8*43*2.5
- Palier inférieur D43
- Joint torique 2010 (2.57*1.78)
- Joint torique 119 (15.1*2.62)
- Joint torique 2162 (41*1.78)

CODE PIECE

- F04 21 110 AX
- F04 21 112 AX
- F04 41 102 AX
- Q01 V0 014 XF
- F04 21 122 AX
- F04 21 124 AX
- F04 21 126 AX
- F04 21 128 AX
- F04 21 130 AX
- F04 21 132 AX
- F04 21 134 AX
- F04 21 136 AX
- F04 21 138 AX
- F04 21 142 AX
- F04 21 144 AX
- F04 21 146 AX
- F04 21 148 AX
- F04 21 150 AX
- F04 21 154 AX
- F04 21 156 AX
- F04 21 158 AX