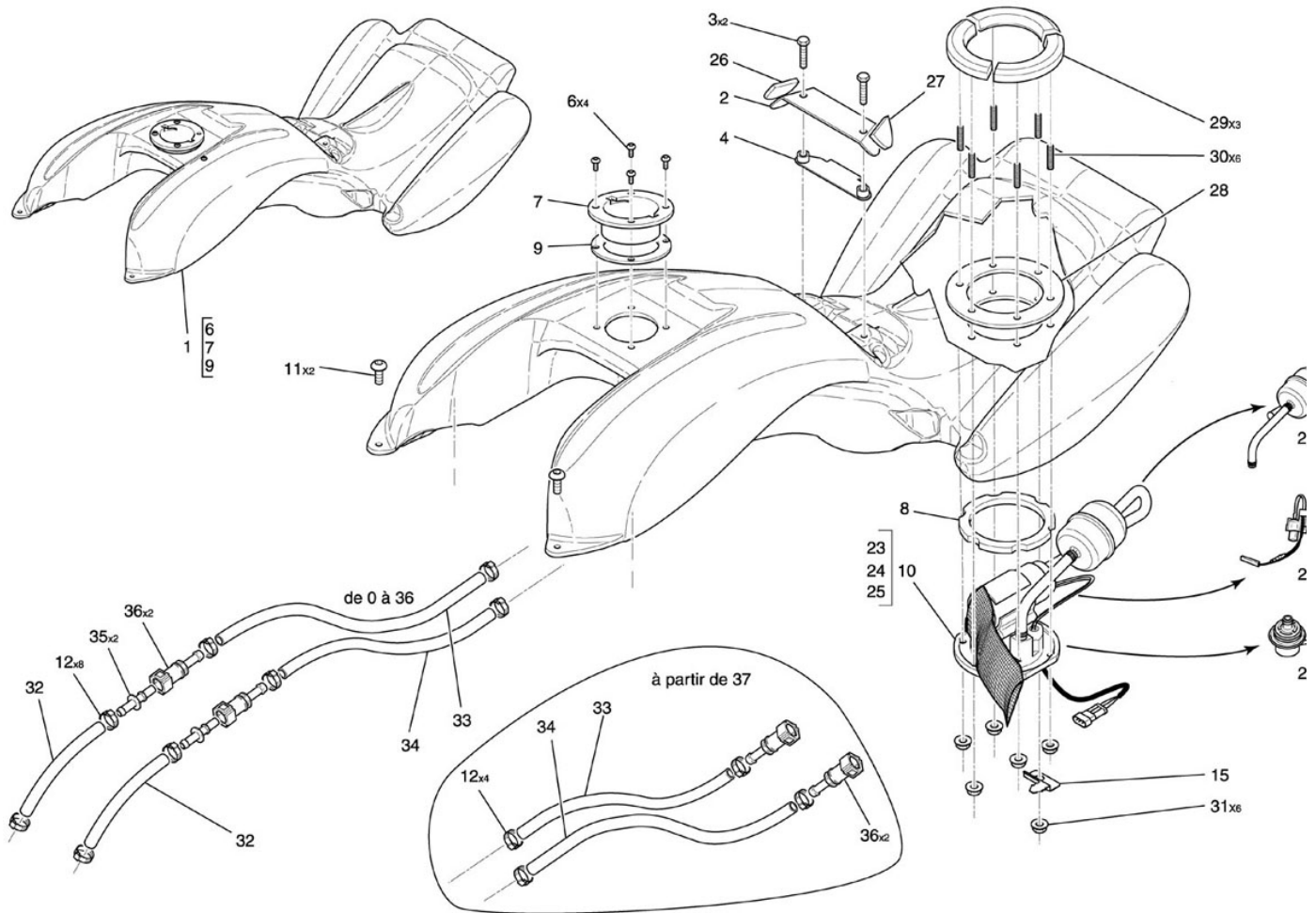


Réservoir, circuit carburant 521



NUMERO

1
2
3
4
6
7
8
9
11
12
15
25
26
27
28
29
30
31
32
33
33
34
34
35
36

DESIGNATION

Réservoir essence équipé
Patte fixation selle supérieure
Vis HM6*25 C8,8 zinguée
Fixation inférieure selle
Vis F CBLX ST4,8
Embase bouchon réservoir
Joint module carburant
Joint embase bouchon réservoir
Vis BHC M5*16 C8,8 TCP Inox
Collier 14,8
Fixation connecteur pompe
Régulateur d'essence
Mousse support selle droite
Mousse support selle gauche
Joint contre bride module hybride
Contre bride module carburant
Vis HC M6*35 C8,8 ZFN
Ecroû à embase HM6
Durite essence rampe
Durite essence droite
Durite essence droite
Durite essence gauche
Durite essence gauche
Embout rapide
Raccord rapide

CODE PIECE

F01 52 100 EX
F01 52 156 BX
Q01 V0 036 XX
F01 52 160 BX
F01 52 184 AX
F01 52 184 AX
F01 52 110 DS
F02 52 118 AX
F01 52 172 BS
Q01 V0 140 XX
Q01 B0 005 XX
F01 52 146 DX
F01 52 192 AX
F01 52 162 XX
F01 52 164 XX
F02 52 116 BX
F02 52 114 AX
Q01 V0 167 XF
Q01 E0 004 XE
D04 52 178 AX
D04 52 174 BX
D04 52 174 AX
D04 52 176 AX
D04 52 176 BX
F03 52 188 AX
F03 52 186 AX